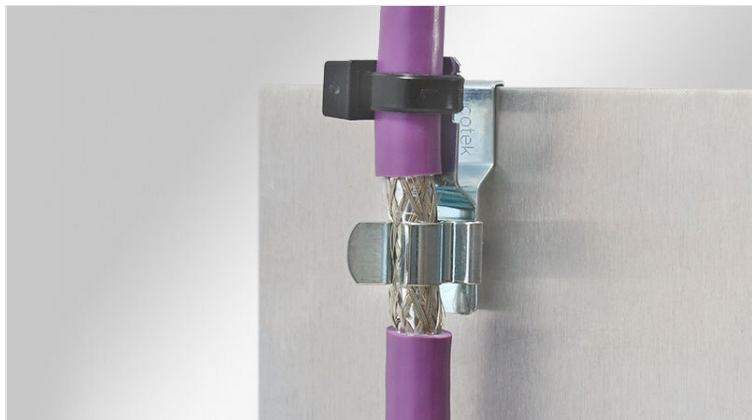


EMC zaciski ekranizujące do montażu na krawędzie metalowych blach, montowane na wcisk

z lub bez zintegrowanego odciążenia kabli



Zaciski ekranizujące EMC stosowane są tam, gdzie ekrany kabli muszą być uziemione. Są łatwe w użyciu i skuteczne w uziemianiu ekranów pojedynczych kabli.

W przypadku stosowania typów ze zintegrowanym odciążeniem naprężeń kable można mocować za pomocą osłony kabla przy użyciu opasek zaciskowych. W ten sposób uzyskuje się odciążenie zgodne z normą EN 62444.

Dzięki specjalnej konstrukcji zakresy mocowania MSKL są bardzo duże, a wymiary są stosunkowo małe. (Przykład: MSKL 3-12, zmontowany z ekranem kabla 12 mm: szerokość 26,25 mm).

Te zaciski ekranu są używane tam, gdzie połączenie śrubowe jest niemożliwe lub niepożądane. Ekran jest po prostu zatłaczany na krawędź blachy. Pazury zapewniają pewny chwyt, nawet w przypadku wibracji.



RoHS
compliant

REACH
COMPLIANCE

Made in
Germany



Specyfikacja

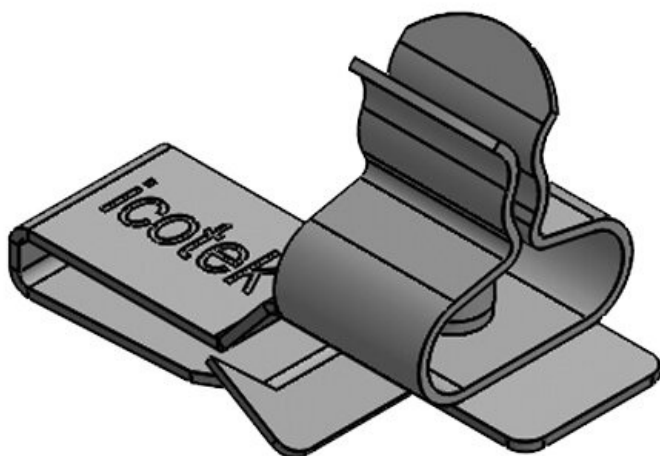
Materiał	Klamry uziemiające: Stal sprężynowa, ocynkowana Stopka montażowa: Stal sprężynowa
Właściwości	odporny na wibracje
Opcje montażu	Mocowanie

Zalety i korzyści

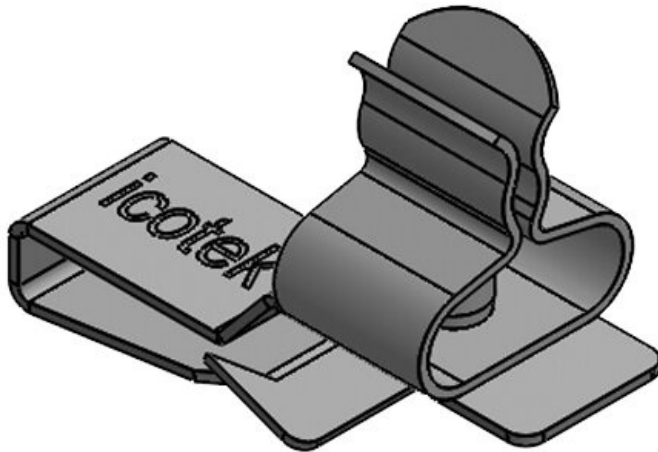
- Częściowo ze zintegrowanym uchwytem trzymającym przewody
- Duża powierzchnia kontaktu z ekranem
- Styk ekranu i mocowanie są oddzielone od siebie nawzajem
- Szybki montaż bez użycia narzędzi
- Konstrukcja sprężyny nie wymaga żadnych regulacji i stale utrzymuje kontakt z ekranem kabla
- Zaprojektowane do aplikacji z dużym upakowaniem przewodów
- Odporne na wstrząsy i wibracje, bezobsługowe

Rodzaje i rozmiary produktów

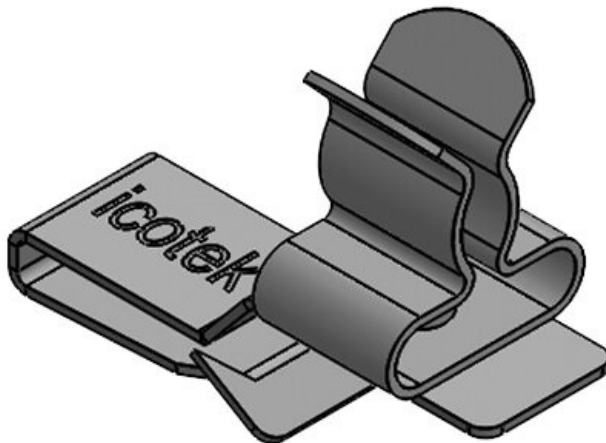
PFK-A|SKL 1.5-3



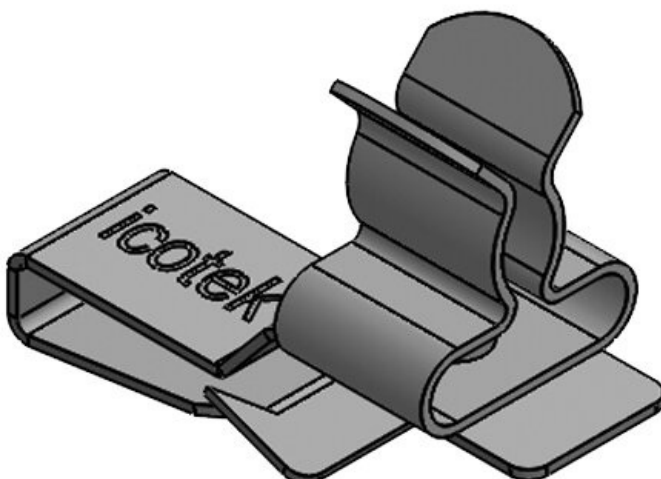
Numer części	36778.1	Długość	28,5 mm
EAN	4251269303	Szerokość	12 mm
	227	Wysokość	19,4 mm
Opak.	10	Dla min.	1,5 mm
Liczba klamry uziemiające	1	grubość ściany	2 mm
Dla max.	1	Do	maksymalnej
liczba kabli		grubości	grubości
Min. średnica ekranu kabla	1,5 mm	ściany	
Maks. średnica ekranu kabla	3 mm		



Numer części	36782.1	Długość	28,5 mm
EAN	4251269303	Szerokość	12 mm
	760	Wysokość	20,4 mm
Opak.	10	Dla min.	2 mm
Liczba klamry uziemiające	1	grubość ściany	3 mm
Dla max.	1	Do	3 mm
liczba kabli		maksymalnej	
Min. średnica ekranu kabla	1,5 mm	grubości	
Maks. średnica ekranu kabla	3 mm	ściany	

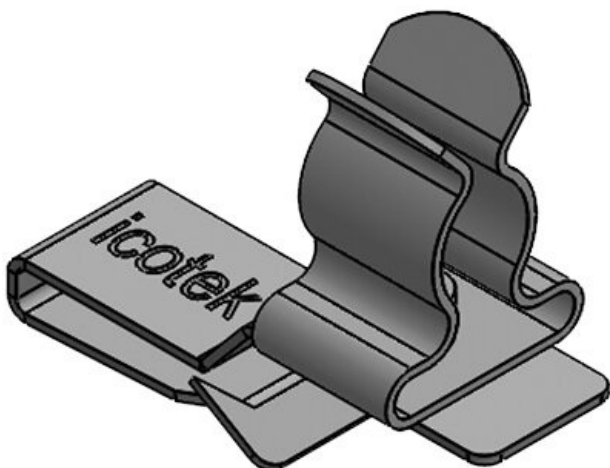


Numer części	36778.2	Długość	28,5 mm
EAN	4251269303	Szerokość	12 mm
	234	Wysokość	20,1 mm
Opak.	10	Dla min.	1,5 mm
Liczba klamry uziemiające	1	grubość ściany	2 mm
Dla max.	1	Do	2 mm
liczba kabli		maksymalnej	
Min. średnica ekranu kabla	3 mm	grubości	
Maks. średnica ekranu kabla	6 mm	ściany	



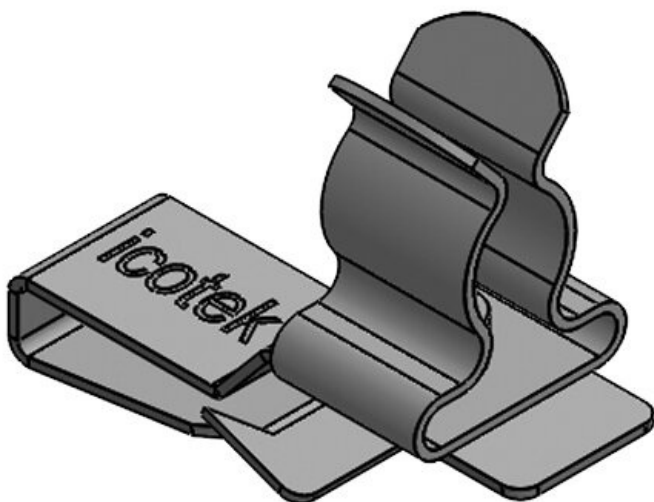
Numer części	36782.2	Długość	28,5 mm
EAN	4251269303	Szerokość	12 mm
	777	Wysokość	21,1 mm
Opak.	10	Dla min.	2 mm
Liczba klamry uziemiające	1	grubość ściany	3 mm
Dla max.	1	Do	3 mm
liczba kabli		maksymalnej	
Min. średnica ekranu kabla	3 mm	grubości	
Maks. średnica ekranu kabla	6 mm	ściany	

PFK-A|SKL 6-8



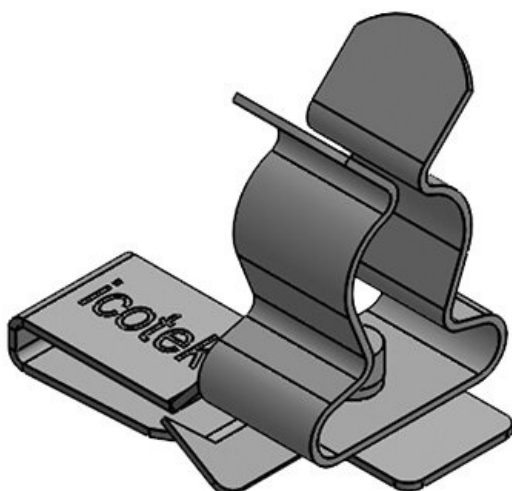
Numer części	36778.3	Długość	28,5 mm
EAN	4251269303	Szerokość	12 mm
	241	Wysokość	21,5 mm
Opak.	10	Dla min.	1,5 mm
Liczba klamry uziemiające	1	grubość ściany	2 mm
Dla max.	1	Do	2 mm
liczba kabli		maksymalnej	
Min. średnica	6 mm	grubości	
ekranu kabla		ściany	
Maks. średnica	8 mm		
ekranu kabla			

PFK-B|SKL 6-8



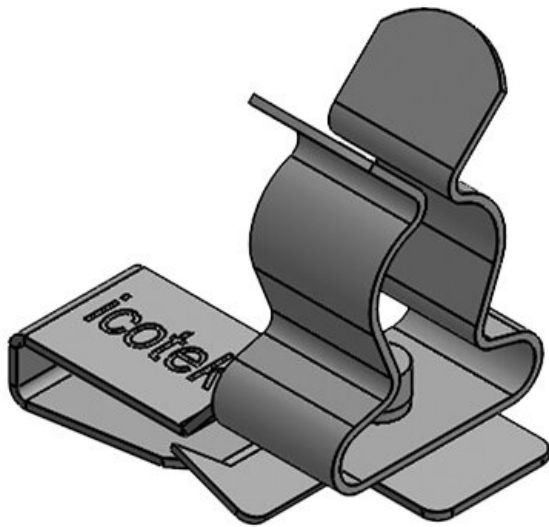
Numer części	36782.3	Długość	28,5 mm
EAN	4251269303	Szerokość	12 mm
	784	Wysokość	22,5 mm
Opak.	10	Dla min.	2 mm
Liczba klamry uziemiające	1	grubość ściany	2 mm
Dla max.	1	Do	3 mm
liczba kabli		maksymalnej	
Min. średnica	6 mm	grubości	
ekranu kabla		ściany	
Maks. średnica	8 mm		
ekranu kabla			

PFK-A|SKL 8-11



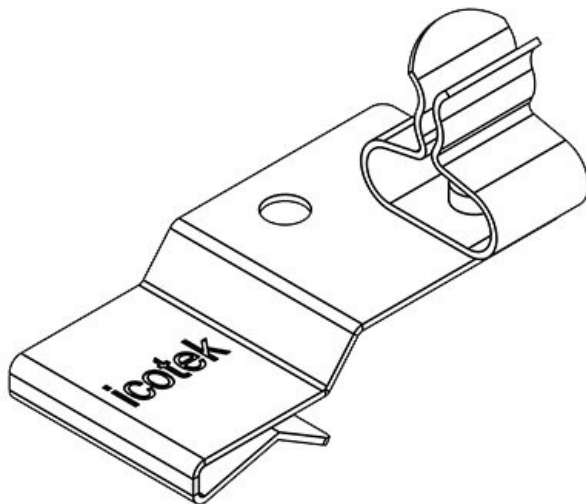
Numer części	36778.4	Długość	28,5 mm
EAN	4251269303	Szerokość	12 mm
	258	Wysokość	26,5 mm
Opak.	10	Dla min.	1,5 mm
Liczba klamry uziemiające	1	grubość ściany	2 mm
Dla max.	1	Do	2 mm
liczba kabli		maksymalnej	
Min. średnica	8 mm	grubości	
ekranu kabla		ściany	
Maks. średnica	11 mm		
ekranu kabla			

PFK-B|SKL 8-11



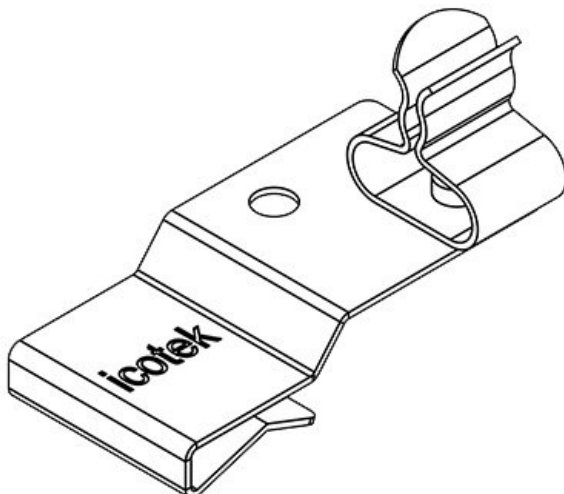
Numer części	36782.4	Długość	28,5 mm
EAN	4251269303	Szerokość	12 mm
	791	Wysokość	27,5 mm
Opak.	10	Dla min.	2 mm
Liczba klamry uziemiające	1	grubość ściany	3 mm
Dla max. liczba kabli	1	Do	maksymalnej
Min. średnica ekranu kabla	8 mm	grubości	ściany
Maks. średnica ekranu kabla	11 mm		

PFK2-A|SKL 01



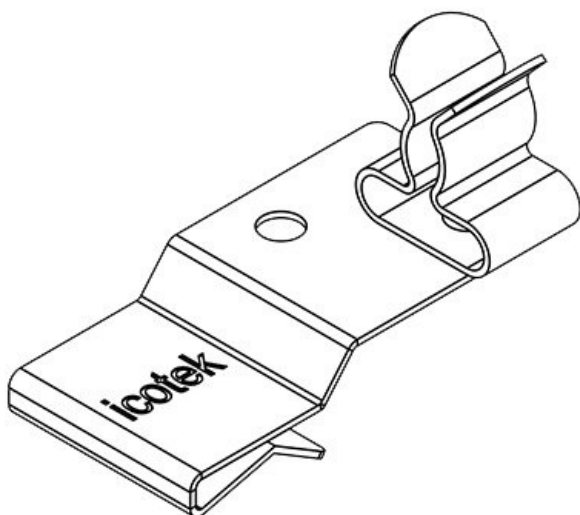
Numer części	36780.01	Długość	32,5 mm
EAN	4251269303	Szerokość	18 mm
	302	Wysokość	20,7 mm
Opak.	10	Dla min.	1,5 mm
Liczba klamry uziemiające	1	grubość ściany	2 mm
Dla max. liczba kabli	1	Do	maksymalnej
Min. średnica ekranu kabla	1,5 mm	grubości	ściany
pos. 2			
Maks. średnica ekranu kabla	3 mm		
pos. 2			

PFK2-B|SKL 01



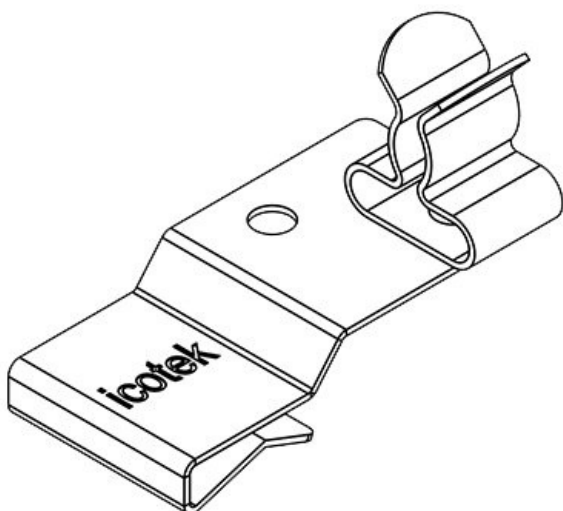
Numer części	36784.01	Długość	32,5 mm
EAN	4251269303	Szerokość	18 mm
	845	Wysokość	20,4 mm
Opak.	10	Dla min.	2 mm
Liczba klamry uziemiające	1	grubość ściany	3 mm
Dla max. liczba kabli	1	Do	maksymalnej
Min. średnica ekranu kabla	1,5 mm	grubości	ściany
pos. 2			
Maks. średnica ekranu kabla	3 mm		
pos. 2			

PFK2-A|SKL 02



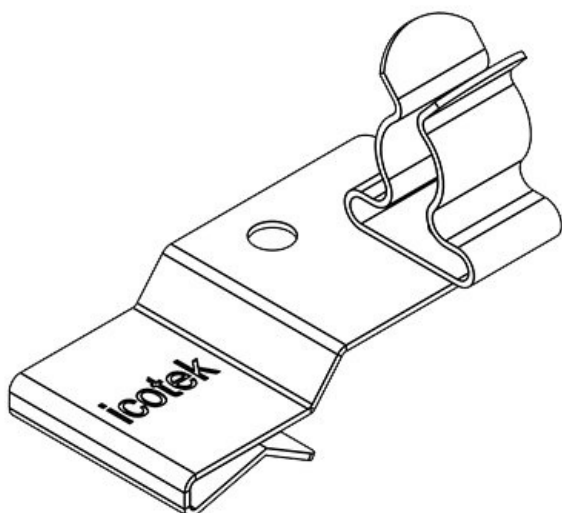
Numer części	36780.02	Długość	32,5 mm
EAN	4251269303	Szerokość	18 mm
	319	Wysokość	21,5 mm
Opak.	10	Dla min.	1,5 mm
Liczba klamry uziemiające	1	grubość ściany	2 mm
Dla max.	1	Do	2 mm
liczba kabli		maksymalnej	
ekranu kabla		grubości	
pos. 2		ściany	
Min. średnica	3 mm		
ekranu kabla			
pos. 2			
Maks. średnica	6 mm		
ekranu kabla			
pos. 2			

PFK2-B|SKL 02



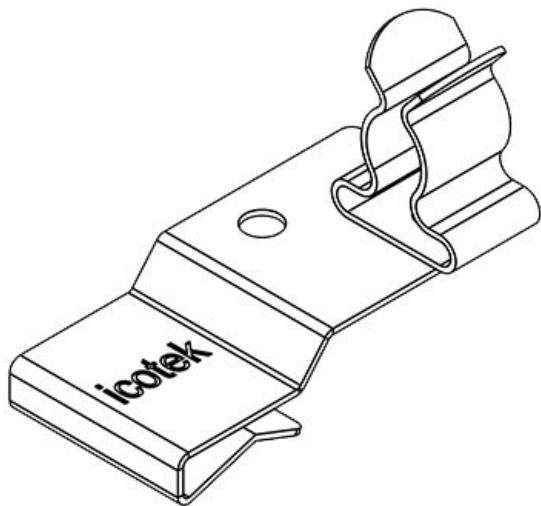
Numer części	36784.02	Długość	32,5 mm
EAN	4251269303	Szerokość	18 mm
	852	Wysokość	21,1 mm
Opak.	10	Dla min.	2 mm
Liczba klamry uziemiające	1	grubość ściany	2 mm
Dla max.	1	Do	3 mm
liczba kabli		maksymalnej	
ekranu kabla		grubości	
pos. 2		ściany	
Min. średnica	3 mm		
ekranu kabla			
pos. 2			
Maks. średnica	6 mm		
ekranu kabla			
pos. 2			

PFK2-A|SKL 03



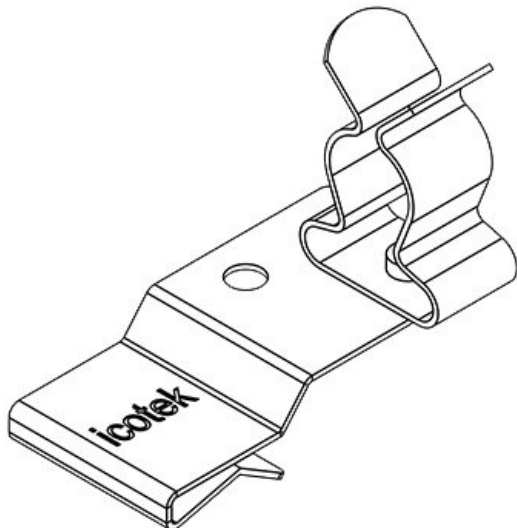
Numer części	36780.03	Długość	32,5 mm
EAN	4251269303	Szerokość	18 mm
	326	Wysokość	22,9 mm
Opak.	10	Dla min.	1,5 mm
Liczba klamry uziemiające	1	grubość ściany	2 mm
Dla max.	1	Do	2 mm
liczba kabli		maksymalnej	
ekranu kabla		grubości	
pos. 2		ściany	
Min. średnica	6 mm		
ekranu kabla			
pos. 2			
Maks. średnica	8 mm		
ekranu kabla			
pos. 2			

PFK2-B|SKL 03



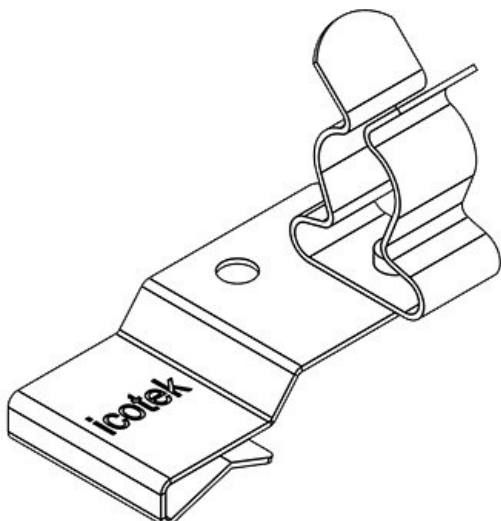
Numer części	36784.03	Długość	32,5 mm
EAN	4251269303	Szerokość	18 mm
	869	Wysokość	22,5 mm
Opak.	10	Dla min.	2 mm
Liczba klamry uziemiające	1	grubość ściany	3 mm
Dla max.	1	Do	3 mm
liczba kabli ekranu kabla pos. 2		maksymalnej grubości ściany	
Maks. średnica ekranu kabla pos. 2	6 mm		

PFK2-A|SKL 04



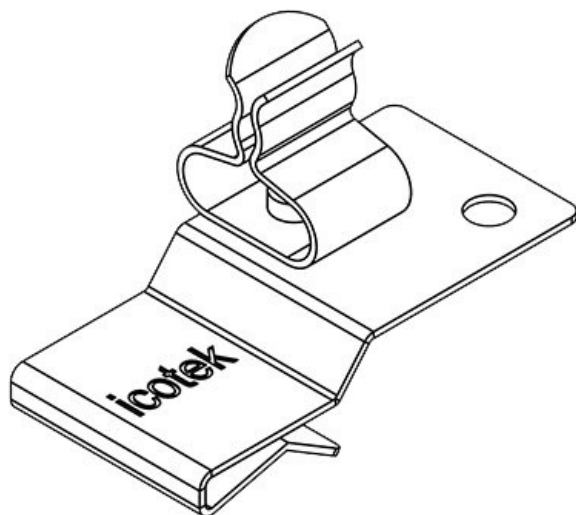
Numer części	36780.04	Długość	32,5 mm
EAN	4251269303	Szerokość	18 mm
	333	Wysokość	27,9 mm
Opak.	10	Dla min.	1,5 mm
Liczba klamry uziemiające	1	grubość ściany	2 mm
Dla max.	1	Do	2 mm
liczba kabli ekranu kabla pos. 2		maksymalnej grubości ściany	
Maks. średnica ekranu kabla pos. 2	8 mm		

PFK2-B|SKL 04



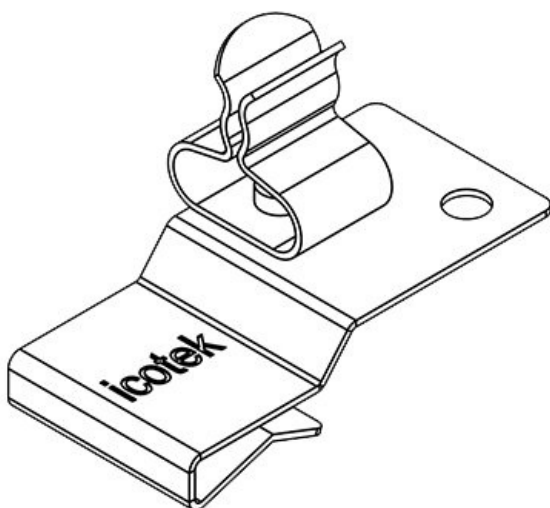
Numer części	36784.04	Długość	32,5 mm
EAN	4251269303	Szerokość	18 mm
	876	Wysokość	27,5 mm
Opak.	10	Dla min.	2 mm
Liczba klamry uziemiające	1	grubość ściany	3 mm
Dla max.	1	Do	3 mm
liczba kabli ekranu kabla pos. 2		maksymalnej grubości ściany	
Maks. średnica ekranu kabla pos. 2	8 mm		

PFK2-A|SKL 10



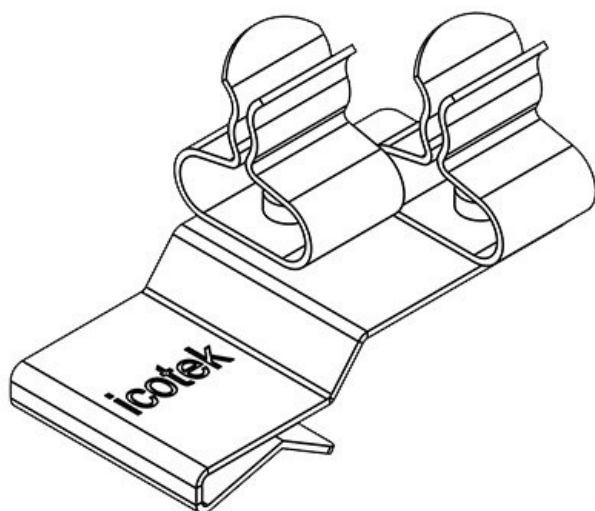
Numer części	36780.10	Długość	32,5 mm
EAN	4251269303	Szerokość	18 mm
	340	Wysokość	20,7 mm
Opak.	10	Dla min.	1,5 mm
Liczba klamry uziemiające	1	grubość ściany	2 mm
Dla max. liczbę kabli ekranu kabla pos. 1	1	Do maksymalnej grubości ściany	
Maks. średnica ekranu kabla pos. 1	3 mm		

PFK2-B|SKL 10

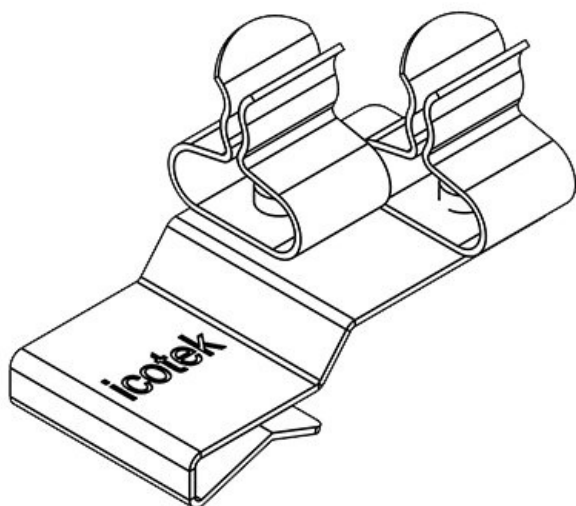


Numer części	36784.10	Długość	32,5 mm
EAN	4251269303	Szerokość	18 mm
	883	Wysokość	20,4 mm
Opak.	10	Dla min.	2 mm
Liczba klamry uziemiające	1	grubość ściany	3 mm
Dla max. liczbę kabli ekranu kabla pos. 1	1	Do maksymalnej grubości ściany	
Maks. średnica ekranu kabla pos. 1	3 mm		

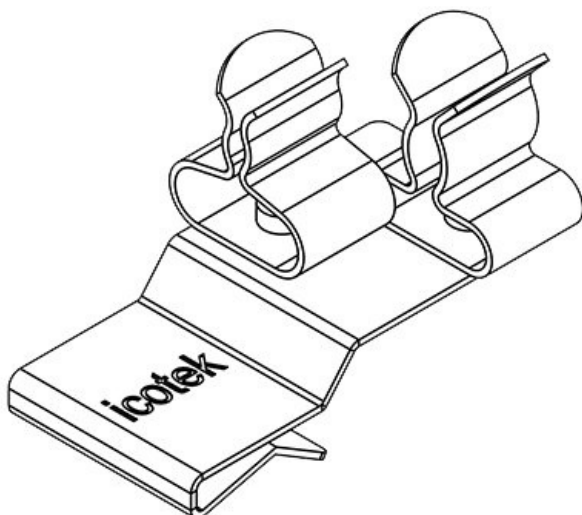
PFK2-A|SKL 11



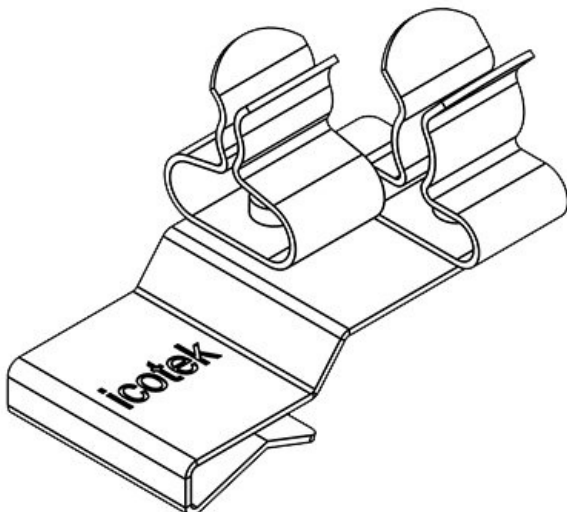
Numer części	36780.11	Min. średnica ekranu kabla pos. 2	1,5 mm
EAN	4251269303	Maks. średnica ekranu kabla pos. 2	3 mm
	357		
Opak.	10	Długość	32,5 mm
Liczba klamry uziemiające	2	Szerokość	20 mm
Dla max. liczbę kabli ekranu kabla pos. 1	2	Wysokość	20,7 mm
Maks. średnica ekranu kabla pos. 1	3 mm	Dla min.	1,5 mm
		grubość ściany	2 mm
		Do maksymalnej grubości ściany	



Numer części	36784.11	Min. średnica	1,5 mm
EAN	4251269303	ekranu kabla	
	890	pos. 2	
Opak.	10	Maks. średnica	3 mm
Liczba klamry	2	ekranu kabla	
uziemiające		pos. 2	
Dla max.	2	Długość	32,5 mm
liczba kabli		Szerokość	20 mm
Min. średnica	1,5 mm	Wysokość	20,4 mm
ekranu kabla		Dla min.	2 mm
pos. 1		grubość ściany	
Maks. średnica	3 mm	Do	3 mm
ekranu kabla		maksymalnej	
pos. 1		grubości	
		ściany	

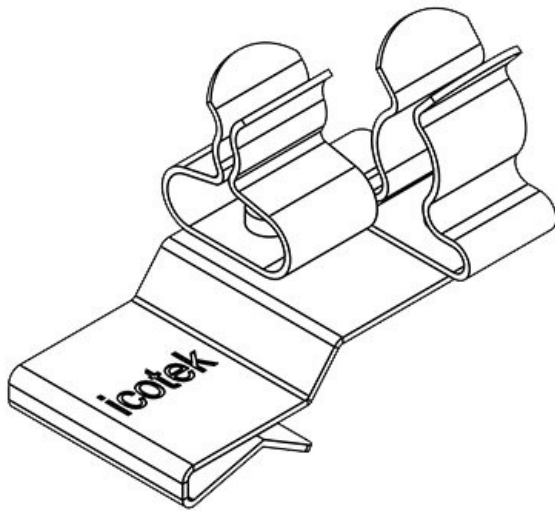


Numer części	36780.12	Min. średnica	3 mm
EAN	4251269303	ekranu kabla	
	364	pos. 2	
Opak.	10	Maks. średnica	6 mm
Liczba klamry	2	ekranu kabla	
uziemiające		pos. 2	
Dla max.	2	Długość	32,5 mm
liczba kabli		Szerokość	20 mm
Min. średnica	1,5 mm	Wysokość	21,5 mm
ekranu kabla		Dla min.	1,5 mm
pos. 1		grubość ściany	
Maks. średnica	3 mm	Do	2 mm
ekranu kabla		maksymalnej	
pos. 1		grubości	
		ściany	



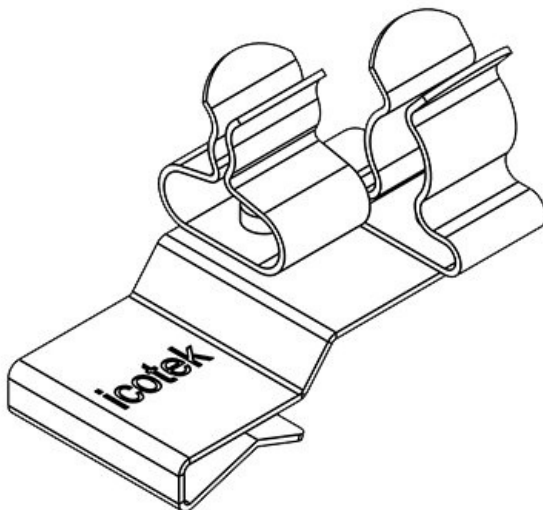
Numer części	36784.12	Min. średnica	3 mm
EAN	4251269303	ekranu kabla	
	906	pos. 2	
Opak.	10	Maks. średnica	6 mm
Liczba klamry	2	ekranu kabla	
uziemiające		pos. 2	
Dla max.	2	Długość	32,5 mm
liczba kabli		Szerokość	20 mm
Min. średnica	1,5 mm	Wysokość	21,1 mm
ekranu kabla		Dla min.	2 mm
pos. 1		grubość ściany	
Maks. średnica	3 mm	Do	3 mm
ekranu kabla		maksymalnej	
pos. 1		grubości	
		ściany	

PFK2-A|SKL 13



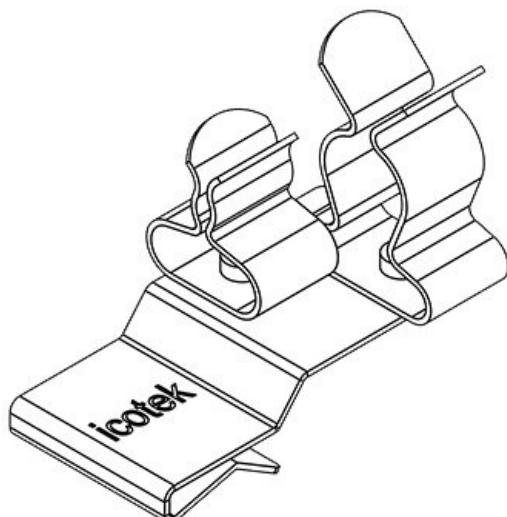
Numer części	36780.13	Min. średnica	6 mm
EAN	4251269303	ekranu kabla	
	371	pos. 2	
Opak.	10	Maks. średnica	8 mm
Liczba klamry	2	ekranu kabla	
uziemiające		pos. 2	
Dla max.	2	Długość	32,5 mm
liczba kabli		Szerokość	20 mm
Min. średnica	1,5 mm	Wysokość	22,9 mm
ekranu kabla		Dla min.	1,5 mm
pos. 1		grubość ściany	
Maks. średnica	3 mm	Do	2 mm
ekranu kabla		maksymalnej	
pos. 1		grubości	
		ściany	

PFK2-B|SKL 13

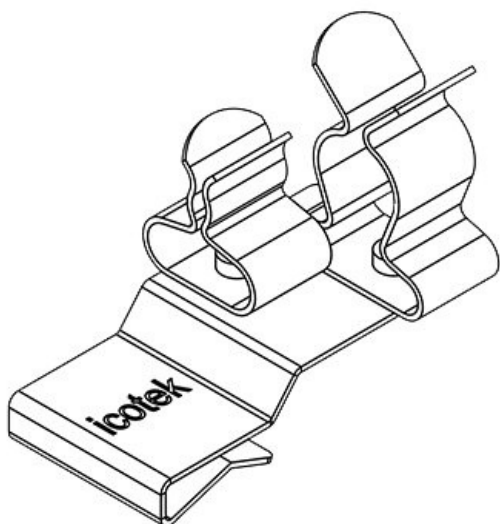


Numer części	36784.13	Min. średnica	6 mm
EAN	4251269303	ekranu kabla	
	913	pos. 2	
Opak.	10	Maks. średnica	8 mm
Liczba klamry	2	ekranu kabla	
uziemiające		pos. 2	
Dla max.	2	Długość	32,5 mm
liczba kabli		Szerokość	20 mm
Min. średnica	1,5 mm	Wysokość	22,5 mm
ekranu kabla		Dla min.	2 mm
pos. 1		grubość ściany	
Maks. średnica	3 mm	Do	3 mm
ekranu kabla		maksymalnej	
pos. 1		grubości	
		ściany	

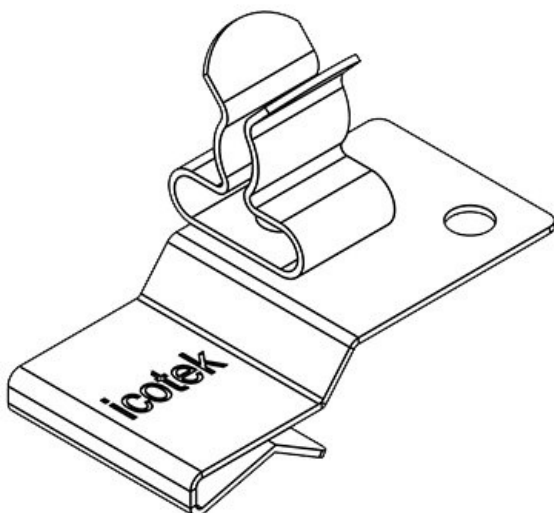
PFK2-A|SKL 14



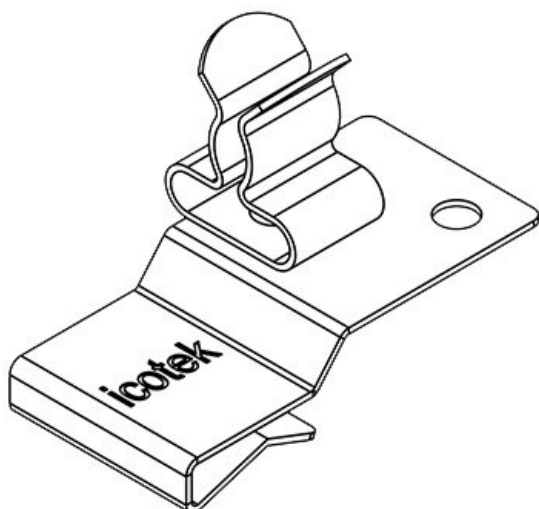
Numer części	36780.14	Min. średnica	8 mm
EAN	4251269303	ekranu kabla	
	388	pos. 2	
Opak.	10	Maks. średnica	11 mm
Liczba klamry	2	ekranu kabla	
uziemiające		pos. 2	
Dla max.	2	Długość	32,5 mm
liczba kabli		Szerokość	20 mm
Min. średnica	1,5 mm	Wysokość	27,9 mm
ekranu kabla		Dla min.	1,5 mm
pos. 1		grubość ściany	
Maks. średnica	3 mm	Do	2 mm
ekranu kabla		maksymalnej	
pos. 1		grubości	
		ściany	



Numer części	36784.14	Min. średnica	8 mm
EAN	4251269303	ekranu kabla	
	920	pos. 2	
Opak.	10	Maks. średnica	11 mm
Liczba klamry	2	ekranu kabla	
uziemiające		pos. 2	
Dla max.	2	Długość	32,5 mm
liczba kabli		Szerokość	20 mm
Min. średnica	1,5 mm	Wysokość	27,5 mm
ekranu kabla		Dla min.	2 mm
pos. 1		grubość ściany	
Maks. średnica	3 mm	Do	3 mm
ekranu kabla		maksymalnej	
pos. 1		grubości	
		ściany	

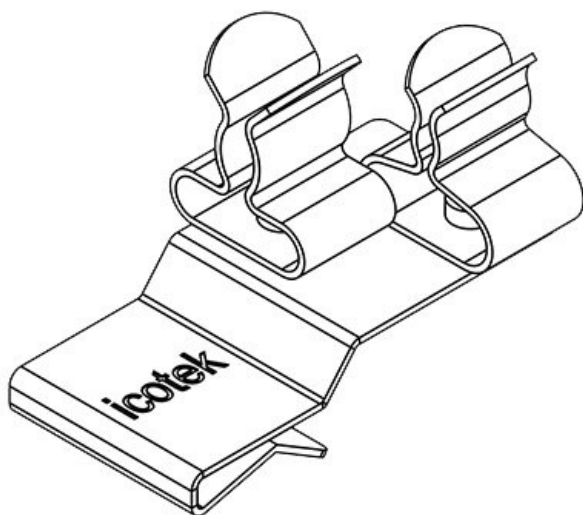


Numer części	36780.20	Długość	32,5 mm
EAN	4251269303	Szerokość	18 mm
	395	Wysokość	21,5 mm
Opak.	10	Dla min.	1,5 mm
Liczba klamry	1	grubość ściany	
uziemiające		Do	2 mm
Dla max.	1	maksymalnej	
liczba kabli		grubości	
Min. średnica	3 mm	ściany	
ekranu kabla			
pos. 1			
Maks. średnica	6 mm		
ekranu kabla			
pos. 1			



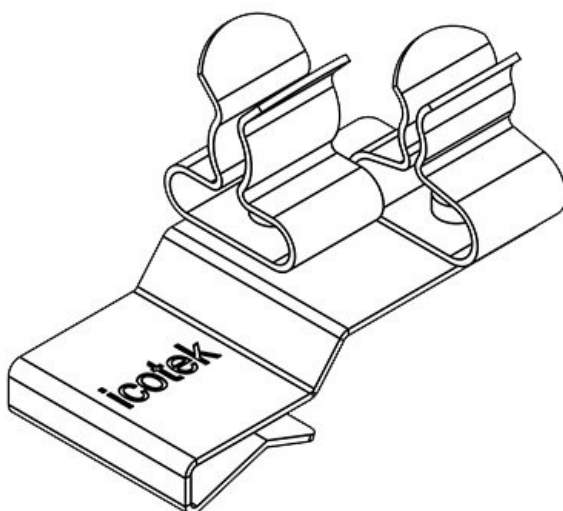
Numer części	36784.20	Długość	32,5 mm
EAN	4251269303	Szerokość	18 mm
	937	Wysokość	21,1 mm
Opak.	10	Dla min.	2 mm
Liczba klamry	1	grubość ściany	
uziemiające		Do	3 mm
Dla max.	1	maksymalnej	
liczba kabli		grubości	
Min. średnica	3 mm	ściany	
ekranu kabla			
pos. 1			
Maks. średnica	6 mm		
ekranu kabla			
pos. 1			

PFK2-A|SKL 21



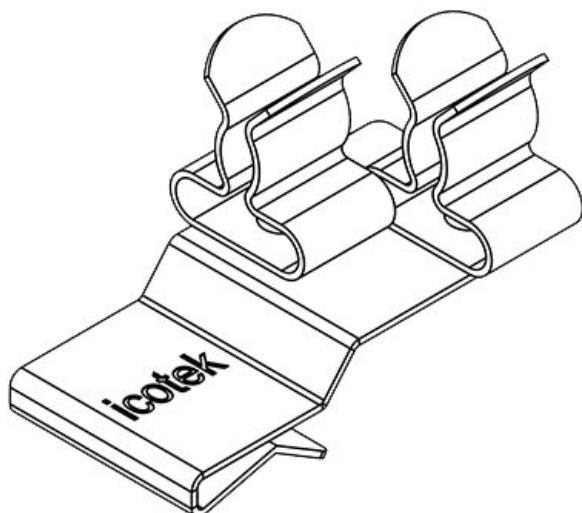
Numer części EAN	36780.21 4251269303	Min. średnica ekranu kabla pos. 2	1,5 mm
Opak.	10	Maks. średnica ekranu kabla pos. 2	3 mm
Liczba klamry uziemiające	2	Długość	32,5 mm
Dla max. liczba kabli	2	Szerokość	20 mm
Min. średnica ekranu kabla pos. 1	3 mm	Wysokość	21,5 mm
Maks. średnica ekranu kabla pos. 1	6 mm	Dla min. grubość ściany Do maksymalnej grubości ściany	1,5 mm 2 mm

PFK2-B|SKL 21



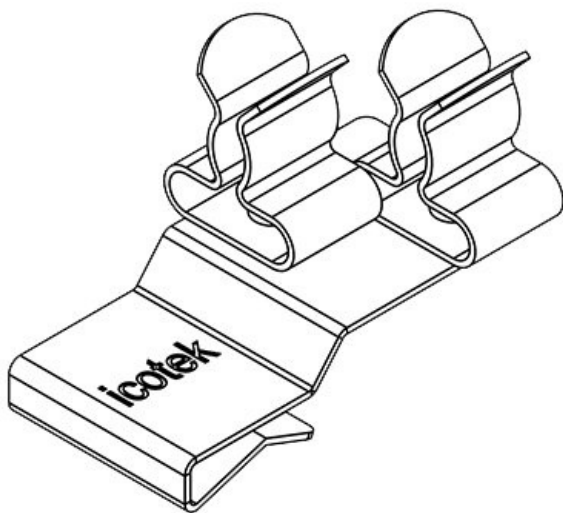
Numer części EAN	36784.21 4251269303	Min. średnica ekranu kabla pos. 2	1,5 mm
Opak.	10	Maks. średnica ekranu kabla pos. 2	3 mm
Liczba klamry uziemiające	2	Długość	32,5 mm
Dla max. liczba kabli	2	Szerokość	20 mm
Min. średnica ekranu kabla pos. 1	3 mm	Wysokość	21,1 mm
Maks. średnica ekranu kabla pos. 1	6 mm	Dla min. grubość ściany Do maksymalnej grubości ściany	2 mm 3 mm

PFK2-A|SKL 22



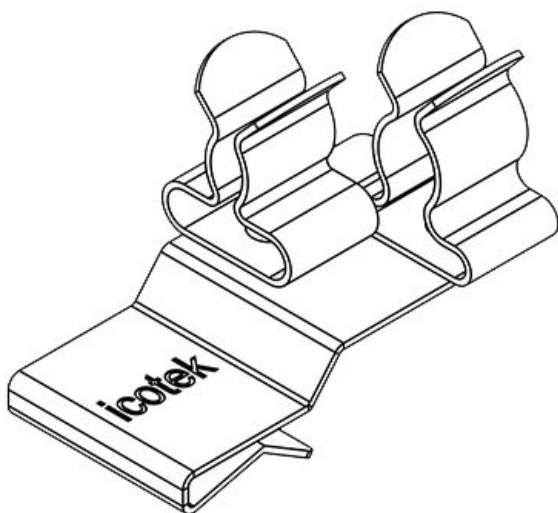
Numer części EAN	36780.22 4251269303	Min. średnica ekranu kabla pos. 2	3 mm
Opak.	10	Maks. średnica ekranu kabla pos. 2	6 mm
Liczba klamry uziemiające	2	Długość	32,5 mm
Dla max. liczba kabli	2	Szerokość	20 mm
Min. średnica ekranu kabla pos. 1	3 mm	Wysokość	21,5 mm
Maks. średnica ekranu kabla pos. 1	6 mm	Dla min. grubość ściany Do maksymalnej grubości ściany	1,5 mm 2 mm

PFK2-B|SKL 22



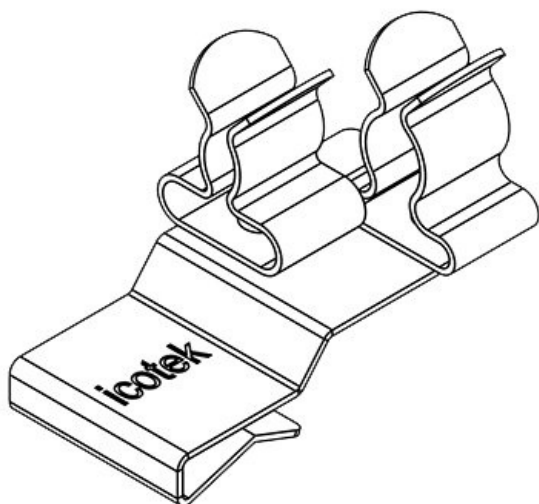
Numer części	36784.22	Min. średnica	3 mm
EAN	4251269303	ekranu kabla	
	951	pos. 2	
Opak.	10	Maks. średnica	6 mm
Liczba klamry	2	ekranu kabla	
uziemiające		pos. 2	
Dla max.	2	Długość	32,5 mm
liczba kabli		Szerokość	20 mm
Min. średnica	3 mm	Wysokość	21,1 mm
ekranu kabla		Dla min.	2 mm
pos. 1		grubość ściany	
Maks. średnica	6 mm	Do	3 mm
ekranu kabla		maksymalnej	
pos. 1		grubości	
		ściany	

PFK2-A|SKL 23

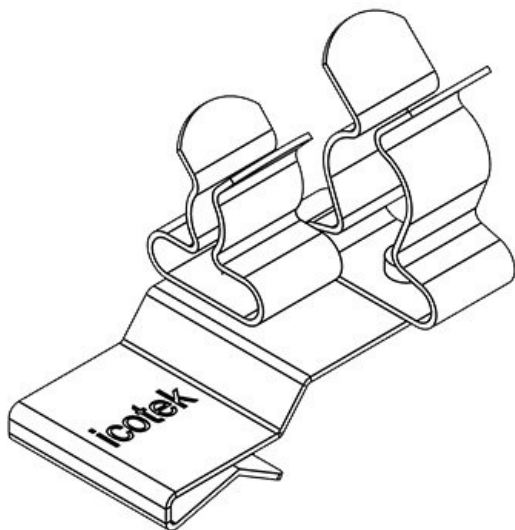


Numer części	36780.23	Min. średnica	6 mm
EAN	4251269303	ekranu kabla	
	425	pos. 2	
Opak.	10	Maks. średnica	8 mm
Liczba klamry	2	ekranu kabla	
uziemiające		pos. 2	
Dla max.	2	Długość	32,5 mm
liczba kabli		Szerokość	20 mm
Min. średnica	3 mm	Wysokość	22,9 mm
ekranu kabla		Dla min.	1,5 mm
pos. 1		grubość ściany	
Maks. średnica	6 mm	Do	2 mm
ekranu kabla		maksymalnej	
pos. 1		grubości	
		ściany	

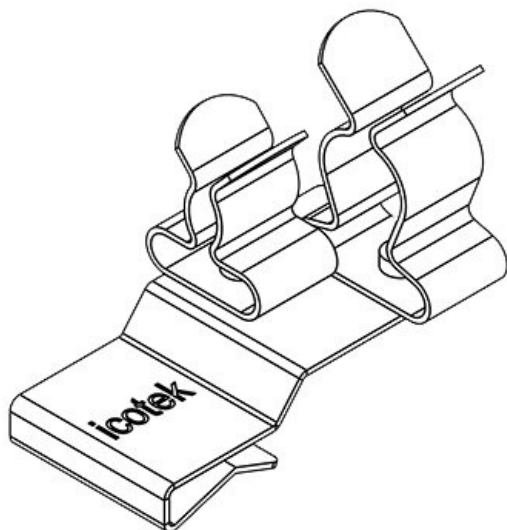
PFK2-B|SKL 23



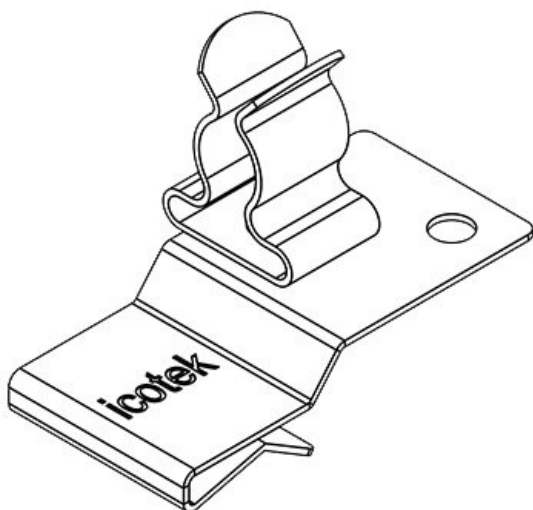
Numer części	36784.23	Min. średnica	6 mm
EAN	4251269303	ekranu kabla	
	968	pos. 2	
Opak.	10	Maks. średnica	8 mm
Liczba klamry	2	ekranu kabla	
uziemiające		pos. 2	
Dla max.	2	Długość	32,5 mm
liczba kabli		Szerokość	20 mm
Min. średnica	3 mm	Wysokość	22,5 mm
ekranu kabla		Dla min.	2 mm
pos. 1		grubość ściany	
Maks. średnica	6 mm	Do	3 mm
ekranu kabla		maksymalnej	
pos. 1		grubości	
		ściany	



Numer części	36780.24	Min. średnica	8 mm
EAN	4251269303	ekranu kabla	
	432	pos. 2	
Opak.	10	Maks. średnica	11 mm
Liczba klamry	2	ekranu kabla	
uziemiające		pos. 2	
Dla max.	2	Długość	32,5 mm
liczba kabli		Szerokość	20 mm
Min. średnica	3 mm	Wysokość	27,9 mm
ekranu kabla		Dla min.	1,5 mm
pos. 1		grubość ściany	
Maks. średnica	6 mm	Do	2 mm
ekranu kabla		maksymalnej	
pos. 1		grubości	
		ściany	

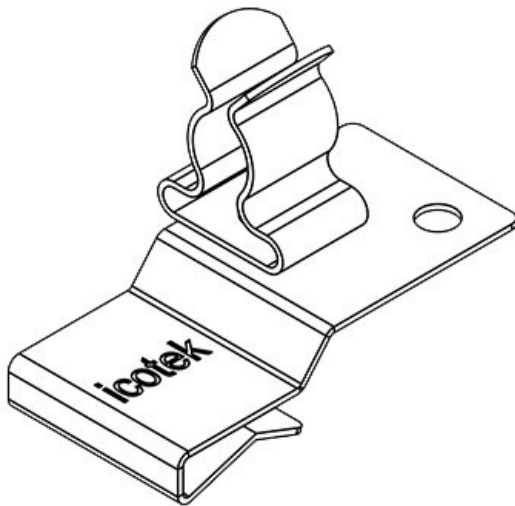


Numer części	36784.24	Min. średnica	8 mm
EAN	4251269303	ekranu kabla	
	975	pos. 2	
Opak.	10	Maks. średnica	11 mm
Liczba klamry	2	ekranu kabla	
uziemiające		pos. 2	
Dla max.	2	Długość	32,5 mm
liczba kabli		Szerokość	20 mm
Min. średnica	3 mm	Wysokość	27,5 mm
ekranu kabla		Dla min.	2 mm
pos. 1		grubość ściany	
Maks. średnica	6 mm	Do	3 mm
ekranu kabla		maksymalnej	
pos. 1		grubości	
		ściany	



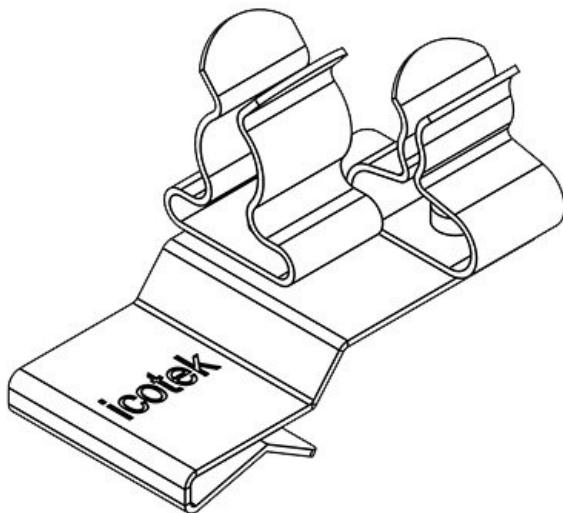
Numer części	36780.30	Długość	32,5 mm
EAN	4251269303	Szerokość	18 mm
	449	Wysokość	22,9 mm
Opak.	10	Dla min.	1,5 mm
Liczba klamry	1	grubość ściany	
uziemiające		Do	2 mm
Dla max.	1	maksymalnej	
liczba kabli		grubości	
Min. średnica	6 mm	ściany	
ekranu kabla			
pos. 1			
Maks. średnica	8 mm		
ekranu kabla			
pos. 1			

PFK2-B|SKL 30



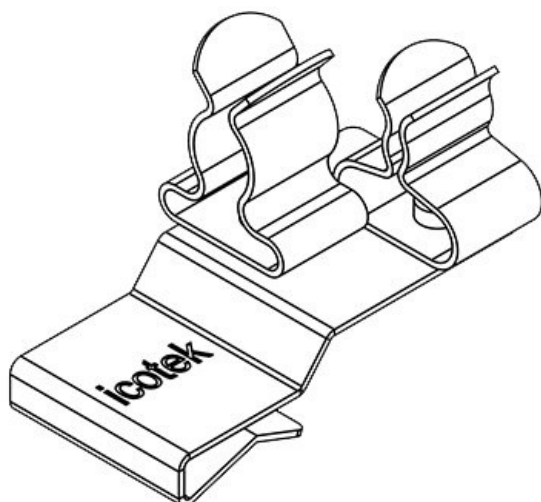
Numer części	36784.30	Długość	32,5 mm
EAN	4251269303	Szerokość	18 mm
	982	Wysokość	22,5 mm
Opak.	10	Dla min.	2 mm
Liczba klamry uziemiające	1	grubość ściany	3 mm
Dla max.	1	Do	3 mm
liczba kabli		maksymalnej	
ekranu kabla		grubości	
pos. 1		ściany	
Maks. średnica	8 mm		
ekranu kabla			
pos. 1			

PFK2-A|SKL 31

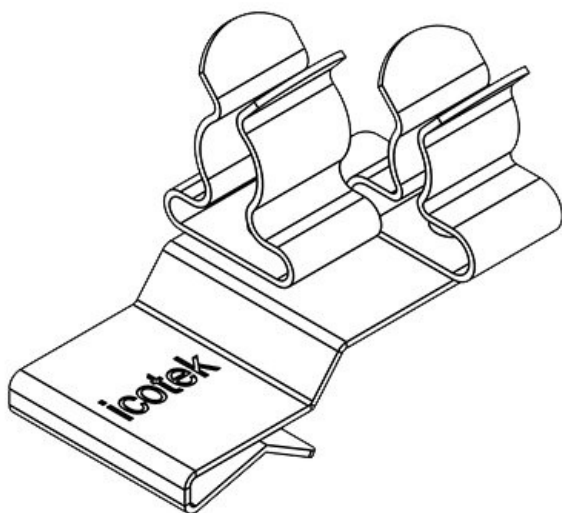


Numer części	36780.31	Min. średnica	1,5 mm
EAN	4251269303	ekranu kabla	
	456	pos. 2	
Opak.	10	Maks. średnica	3 mm
Liczba klamry uziemiające	2	ekranu kabla	
Dla max.	2	pos. 2	
liczba kabli		Długość	32,5 mm
ekranu kabla		Szerokość	20 mm
pos. 1		Wysokość	22,9 mm
Maks. średnica	8 mm	Dla min.	1,5 mm
ekranu kabla		grubość ściany	
pos. 1		Do	2 mm
		maksymalnej	
		grubości	
		ściany	

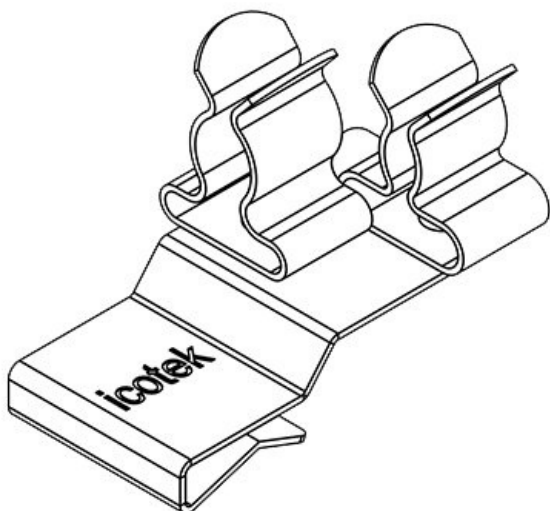
PFK2-B|SKL 31



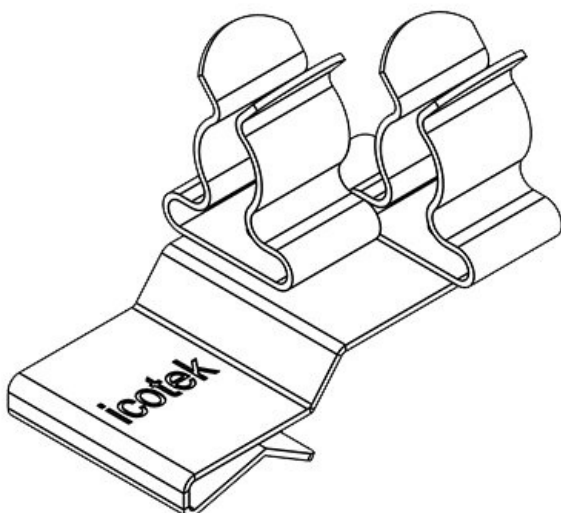
Numer części	36784.31	Min. średnica	1,5 mm
EAN	4251269303	ekranu kabla	
	999	pos. 2	
Opak.	10	Maks. średnica	3 mm
Liczba klamry uziemiające	2	ekranu kabla	
Dla max.	2	pos. 2	
liczba kabli		Długość	32,5 mm
ekranu kabla		Szerokość	20 mm
pos. 1		Wysokość	22,5 mm
Maks. średnica	8 mm	Dla min.	2 mm
ekranu kabla		grubość ściany	
pos. 1		Do	3 mm
		maksymalnej	
		grubości	
		ściany	



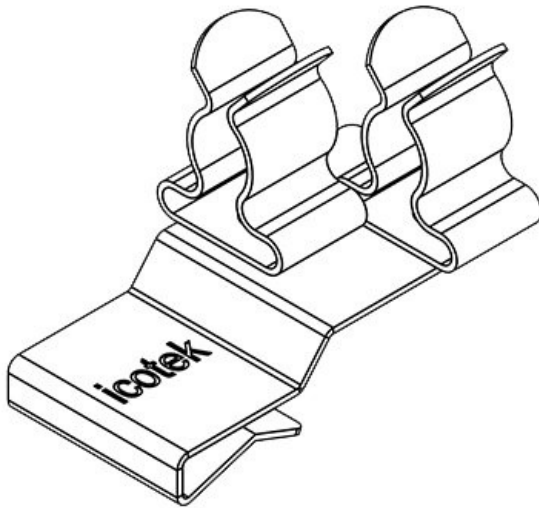
Numer części	36780.32	Min. średnica	3 mm
EAN	4251269303	ekranu kabla	
	463	pos. 2	
Opak.	10	Maks. średnica	6 mm
Liczba klamry	2	ekranu kabla	
uziemiające		pos. 2	
Dla max.	2	Długość	32,5 mm
liczba kabli		Szerokość	20 mm
Min. średnica	6 mm	Wysokość	22,9 mm
ekranu kabla		Dla min.	1,5 mm
pos. 1		grubość ściany	
Maks. średnica	8 mm	Do	2 mm
ekranu kabla		maksymalnej	
pos. 1		grubości	
		ściany	



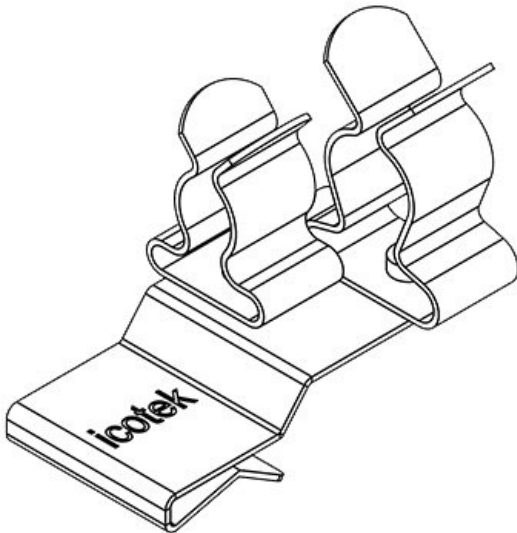
Numer części	36784.32	Min. średnica	3 mm
EAN	4251269304	ekranu kabla	
	002	pos. 2	
Opak.	10	Maks. średnica	6 mm
Liczba klamry	2	ekranu kabla	
uziemiające		pos. 2	
Dla max.	2	Długość	32,5 mm
liczba kabli		Szerokość	20 mm
Min. średnica	6 mm	Wysokość	22,5 mm
ekranu kabla		Dla min.	2 mm
pos. 1		grubość ściany	
Maks. średnica	8 mm	Do	3 mm
ekranu kabla		maksymalnej	
pos. 1		grubości	
		ściany	



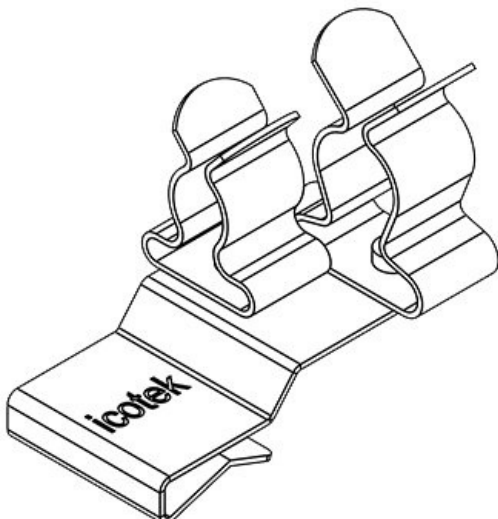
Numer części	36780.33	Min. średnica	6 mm
EAN	4251269303	ekranu kabla	
	470	pos. 2	
Opak.	10	Maks. średnica	8 mm
Liczba klamry	2	ekranu kabla	
uziemiające		pos. 2	
Dla max.	2	Długość	32,5 mm
liczba kabli		Szerokość	20 mm
Min. średnica	6 mm	Wysokość	22,9 mm
ekranu kabla		Dla min.	1,5 mm
pos. 1		grubość ściany	
Maks. średnica	8 mm	Do	2 mm
ekranu kabla		maksymalnej	
pos. 1		grubości	
		ściany	



Numer części	36784.33	Min. średnica	6 mm
EAN	4251269304019	ekranu kabla	
Opak.	10	pos. 2	
Liczba klamry	2	Maks. średnica	8 mm
uziemiające		ekranu kabla	
Dla max.	2	pos. 2	
liczba kabli		Długość	32,5 mm
Min. średnica	6 mm	Szerokość	20 mm
ekranu kabla		Wysokość	22,5 mm
pos. 1		Dla min.	2 mm
Maks. średnica	8 mm	grubość ściany	
ekranu kabla		Do	3 mm
pos. 1		maksymalnej	
		grubości	
		ściany	

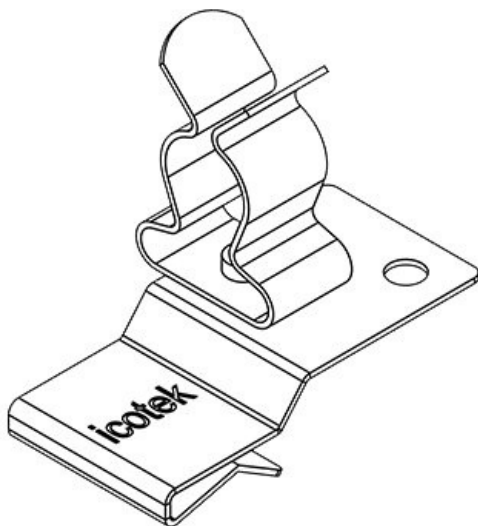


Numer części	36780.34	Min. średnica	8 mm
EAN	4251269303487	ekranu kabla	
Opak.	10	pos. 2	
Liczba klamry	2	Maks. średnica	11 mm
uziemiające		ekranu kabla	
Dla max.	2	pos. 2	
liczba kabli		Długość	32,5 mm
Min. średnica	6 mm	Szerokość	20 mm
ekranu kabla		Wysokość	27,9 mm
pos. 1		Dla min.	1,5 mm
Maks. średnica	8 mm	grubość ściany	
ekranu kabla		Do	2 mm
pos. 1		maksymalnej	
		grubości	
		ściany	



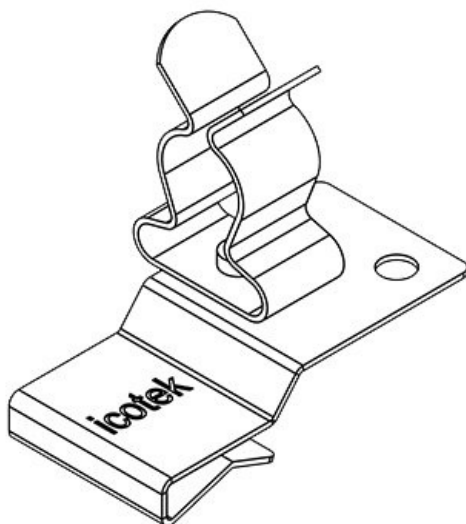
Numer części	36784.34	Min. średnica	8 mm
EAN	4251269304026	ekranu kabla	
Opak.	10	pos. 2	
Liczba klamry	2	Maks. średnica	11 mm
uziemiające		ekranu kabla	
Dla max.	2	pos. 2	
liczba kabli		Długość	32,5 mm
Min. średnica	6 mm	Szerokość	20 mm
ekranu kabla		Wysokość	27,5 mm
pos. 1		Dla min.	2 mm
Maks. średnica	8 mm	grubość ściany	
ekranu kabla		Do	3 mm
pos. 1		maksymalnej	
		grubości	
		ściany	

PFK2-A|SKL 40



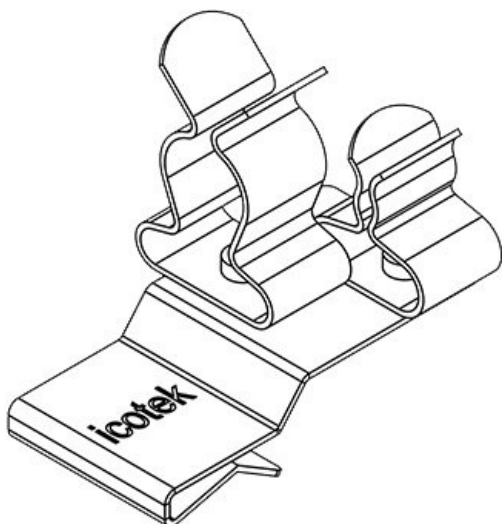
Numer części	36780.40	Długość	32,5 mm
EAN	4251269303	Szerokość	18 mm
	494	Wysokość	27,9 mm
Opak.	10	Dla min.	1,5 mm
Liczba klamry uziemiające	1	grubość ściany	2 mm
Dla max.	1	Do	2 mm
liczba kabli		maksymalnej	
Min. średnica	8 mm	grubości	
ekranu kabla		ściany	
pos. 1			
Maks. średnica	11 mm		
ekranu kabla			
pos. 1			

PFK2-B|SKL 40



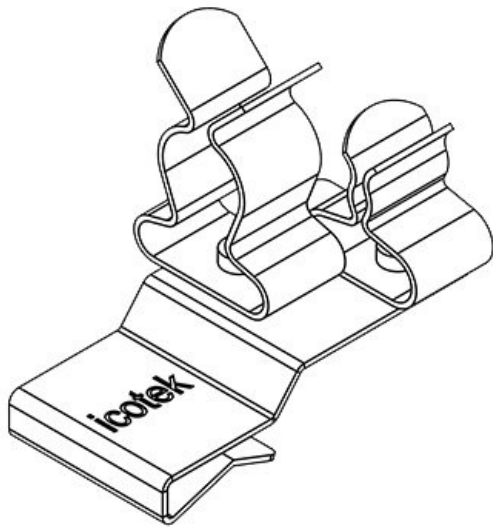
Numer części	36784.40	Długość	32,5 mm
EAN	4251269304	Szerokość	18 mm
	033	Wysokość	27,5 mm
Opak.	10	Dla min.	2 mm
Liczba klamry uziemiające	1	grubość ściany	3 mm
Dla max.	1	Do	3 mm
liczba kabli		maksymalnej	
Min. średnica	8 mm	grubości	
ekranu kabla		ściany	
pos. 1			
Maks. średnica	11 mm		
ekranu kabla			
pos. 1			

PFK2-A|SKL 41



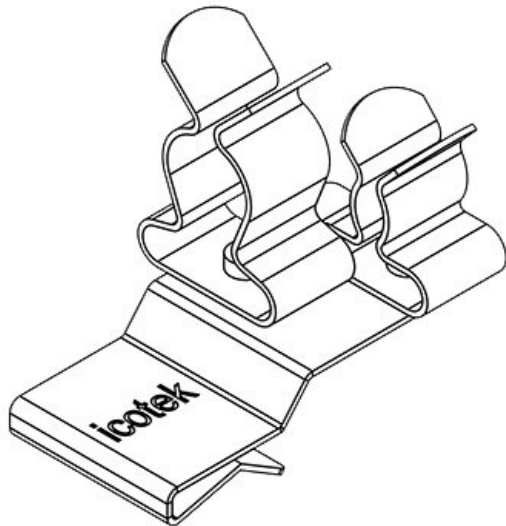
Numer części	36780.41	Min. średnica	1,5 mm
EAN	4251269303	ekranu kabla	
	500	pos. 2	
Opak.	10	Maks. średnica	3 mm
Liczba klamry uziemiające	2	ekranu kabla	
Dla max.	2	pos. 2	
liczba kabli		Długość	32,5 mm
Min. średnica	8 mm	Szerokość	20 mm
ekranu kabla		Wysokość	27,9 mm
pos. 1		Dla min.	1,5 mm
Maks. średnica	11 mm	grubość ściany	
ekranu kabla		Do	2 mm
pos. 1		maksymalnej	
		grubości	
		ściany	

PFK2-B|SKL 41



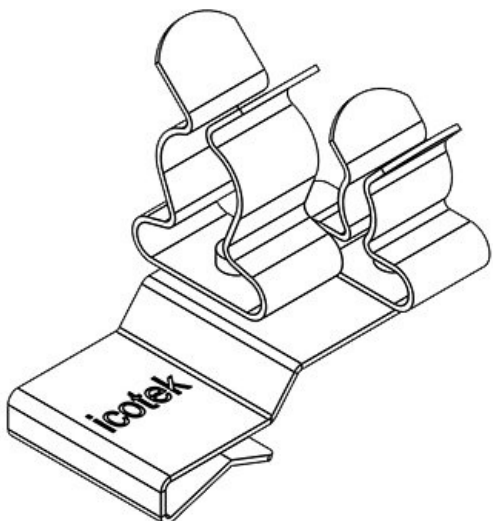
Numer części	36784.41	Min. średnica	1,5 mm
EAN	4251269304	ekranu kabla	
	040	pos. 2	
Opak.	10	Maks. średnica	3 mm
Liczba klamry	2	ekranu kabla	
uziemiające		pos. 2	
Dla max.	2	Długość	32,5 mm
liczba kabli		Szerokość	20 mm
Min. średnica	8 mm	Wysokość	27,5 mm
ekranu kabla		Dla min.	2 mm
pos. 1		grubość ściany	
Maks. średnica	11 mm	Do	3 mm
ekranu kabla		maksymalnej	
pos. 1		grubości	
		ściany	

PFK2-A|SKL 42



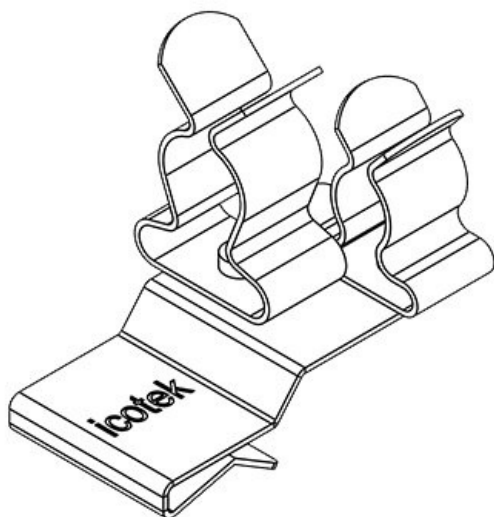
Numer części	36780.42	Min. średnica	3 mm
EAN	4251269303	ekranu kabla	
	517	pos. 2	
Opak.	10	Maks. średnica	6 mm
Liczba klamry	2	ekranu kabla	
uziemiające		pos. 2	
Dla max.	2	Długość	32,5 mm
liczba kabli		Szerokość	20 mm
Min. średnica	8 mm	Wysokość	27,9 mm
ekranu kabla		Dla min.	1,5 mm
pos. 1		grubość ściany	
Maks. średnica	11 mm	Do	2 mm
ekranu kabla		maksymalnej	
pos. 1		grubości	
		ściany	

PFK2-B|SKL 42



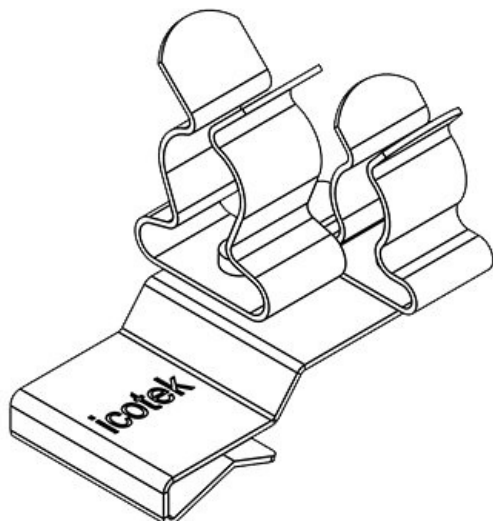
Numer części	36784.42	Min. średnica	3 mm
EAN	4251269304	ekranu kabla	
	057	pos. 2	
Opak.	10	Maks. średnica	6 mm
Liczba klamry	2	ekranu kabla	
uziemiające		pos. 2	
Dla max.	2	Długość	32,5 mm
liczba kabli		Szerokość	20 mm
Min. średnica	8 mm	Wysokość	27,5 mm
ekranu kabla		Dla min.	2 mm
pos. 1		grubość ściany	
Maks. średnica	11 mm	Do	3 mm
ekranu kabla		maksymalnej	
pos. 1		grubości	
		ściany	

PFK2-A|SKL 43



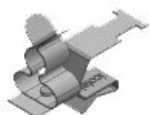
Numer części	36780.43	Min. średnica	6 mm
EAN	4251269303	ekranu kabla	
	524	pos. 2	
Opak.	10	Maks. średnica	8 mm
Liczba klamry	2	ekranu kabla	
uziemiające		pos. 2	
Dla max.	2	Długość	32,5 mm
liczba kabli		Szerokość	20 mm
Min. średnica	8 mm	Wysokość	27,9 mm
ekranu kabla		Dla min.	1,5 mm
pos. 1		grubość ściany	
Maks. średnica	11 mm	Do	2 mm
ekranu kabla		maksymalnej	
pos. 1		grubości	
		ściany	

PFK2-B|SKL 43



Numer części	36784.43	Min. średnica	6 mm
EAN	4251269304	ekranu kabla	
	064	pos. 2	
Opak.	10	Maks. średnica	8 mm
Liczba klamry	2	ekranu kabla	
uziemiające		pos. 2	
Dla max.	2	Długość	32,5 mm
liczba kabli		Szerokość	20 mm
Min. średnica	8 mm	Wysokość	27,5 mm
ekranu kabla		Dla min.	2 mm
pos. 1		grubość ściany	
Maks. średnica	11 mm	Do	3 mm
ekranu kabla		maksymalnej	
pos. 1		grubości	
		ściany	

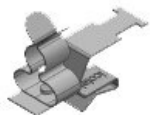
PFKZ-A-M|MSKL 3-12



Numer części	37640
EAN	4251269316746
Opak.	10
Liczba klamry uziemiające	1
Długość	38 mm
Mocowanie przewodów (zgodne z	1
EN 62444)	
Dla max. liczba kabli	1

Min. średnica ekranu kabla	3 mm
Maks. średnica ekranu kabla	12 mm
Szerokość	15 mm
Wysokość	28,8 mm
Dla min. grubość ściany	1,5 mm
Do maksymalnej grubości ściany	2 mm

PFKZ-B-M|MSKL 3-12



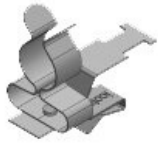
Numer części	37650
EAN	4251269316760
Opak.	10
Liczba klamry uziemiające	1
Długość	38 mm
Mocowanie przewodów (zgodne z	1
EN 62444)	
Dla max. liczba kabli	1

Min. średnica ekranu kabla	3 mm
Maks. średnica ekranu kabla	12 mm
Szerokość	15 mm
Wysokość	28 mm
Dla min. grubość ściany	2 mm
Do maksymalnej grubości ściany	3 mm

PFKZ-A-M|MSKL 8-18

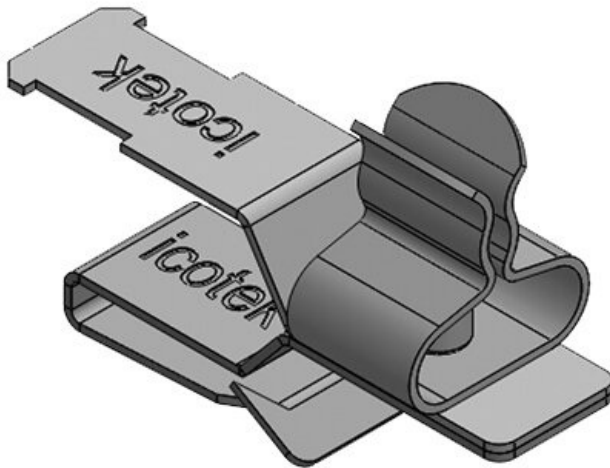
Numer części **37642**
 EAN **4251269316753**
 Opak. **10**
 Liczba klamry uziemiające **1**
 Długość **38 mm**
 Mocowanie przewodów (zgodne z EN 62444) **1**
 Dla max. liczba kabli **1**

Min. średnica ekranu kabla **8 mm**
 Maks. średnica ekranu kabla **18 mm**
 Szerokość **20 mm**
 Wysokość **35 mm**
 Dla min. grubość ściany **1,5 mm**
 Do maksymalnej grubości ściany **2 mm**

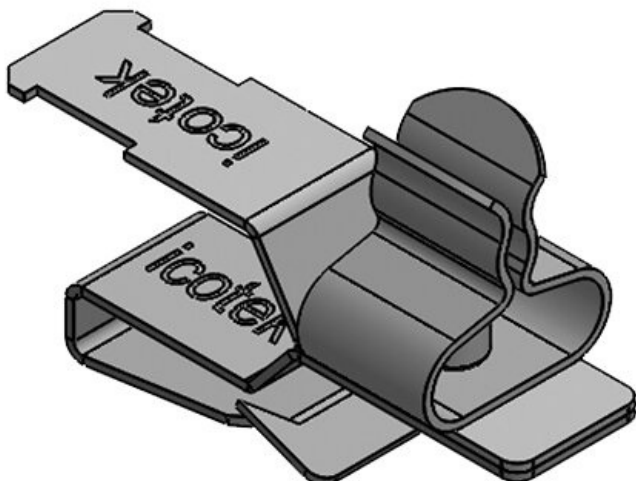
PFKZ-B-M|MSKL 8-18

Numer części **37652**
 EAN **4251269316777**
 Opak. **10**
 Liczba klamry uziemiające **1**
 Długość **38 mm**
 Mocowanie przewodów (zgodne z EN 62444) **1**
 Dla max. liczba kabli **1**

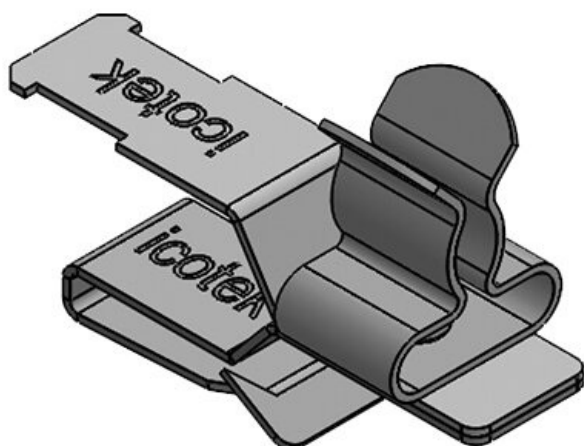
Min. średnica ekranu kabla **8 mm**
 Maks. średnica ekranu kabla **18 mm**
 Szerokość **20 mm**
 Wysokość **35 mm**
 Dla min. grubość ściany **2 mm**
 Do maksymalnej grubości ściany **3 mm**

PFKZ-A|SKL 1.5-3

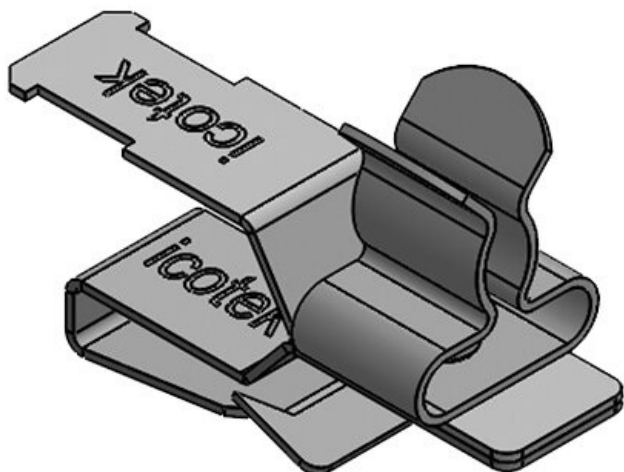
Numer części **36779.1**
 EAN **4251269303265**
 Opak. **10**
 Liczba klamry uziemiające **1**
 Długość **33 mm**
 Szerokość **12 mm**
 Mocowanie przewodów (zgodne z EN 62444) **1**
 Dla max. liczba kabli **1**
 Min. średnica ekranu kabla **1,5 mm**
 Maks. średnica ekranu kabla **3 mm**
 Wysokość **21 mm**
 Dla min. grubość ściany **1,5 mm**
 Do maksymalnej grubości ściany **2 mm**

PFKZ-B|SKL 1.5-3

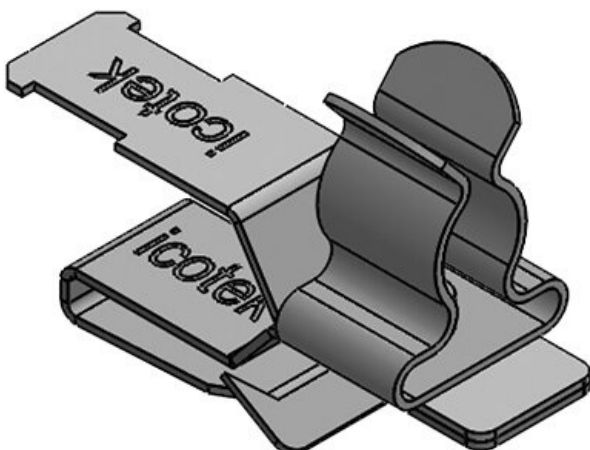
Numer części **36783.1**
 EAN **4251269303807**
 Opak. **10**
 Liczba klamry uziemiające **1**
 Długość **33 mm**
 Szerokość **12 mm**
 Mocowanie przewodów (zgodne z EN 62444) **1**
 Dla max. liczba kabli **1**
 Min. średnica ekranu kabla **1,5 mm**
 Maks. średnica ekranu kabla **3 mm**
 Wysokość **21 mm**
 Dla min. grubość ściany **2 mm**
 Do maksymalnej grubości ściany **3 mm**



Numer części	36779.2	Dla max.	1
EAN	4251269303	liczba kabli	
	272	Min. średnica ekranu kabla	3 mm
Opak.	10	Maks. średnica ekranu kabla	6 mm
Liczba klamry uziemiające	1	Wysokość	20,5 mm
Długość	33 mm	Dla min. grubość ściany	1,5 mm
Szerokość	12 mm	Do maksymalnej grubości ściany	2 mm
Mocowanie przewodów (zgodne z EN 62444)	1		

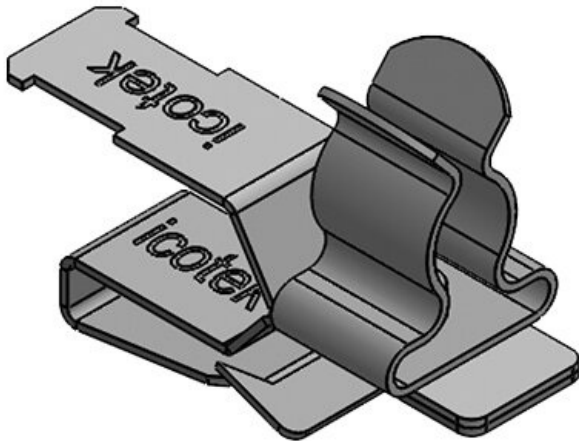


Numer części	36783.2	Dla max.	1
EAN	4251269303	liczba kabli	
	814	Min. średnica ekranu kabla	3 mm
Opak.	10	Maks. średnica ekranu kabla	6 mm
Liczba klamry uziemiające	1	Wysokość	21,6 mm
Długość	33 mm	Dla min. grubość ściany	2 mm
Szerokość	12 mm	Do maksymalnej grubości ściany	3 mm
Mocowanie przewodów (zgodne z EN 62444)	1		



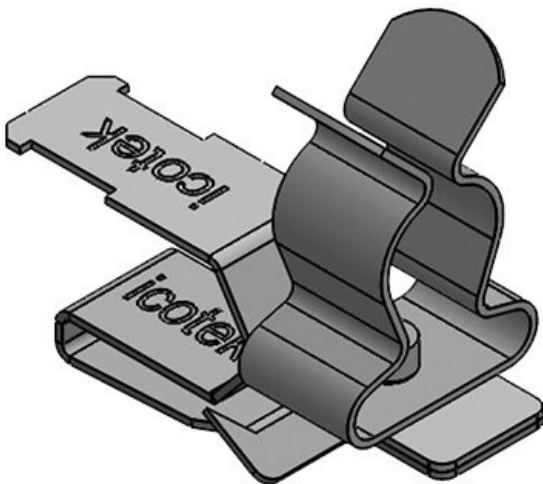
Numer części	36779.3	Dla max.	1
EAN	4251269303	liczba kabli	
	289	Min. średnica ekranu kabla	6 mm
Opak.	10	Maks. średnica ekranu kabla	8 mm
Liczba klamry uziemiające	1	Wysokość	22 mm
Długość	33 mm	Dla min. grubość ściany	1,5 mm
Szerokość	12 mm	Do maksymalnej grubości ściany	2 mm
Mocowanie przewodów (zgodne z EN 62444)	1		

PFKZ-B|SKL 6-8



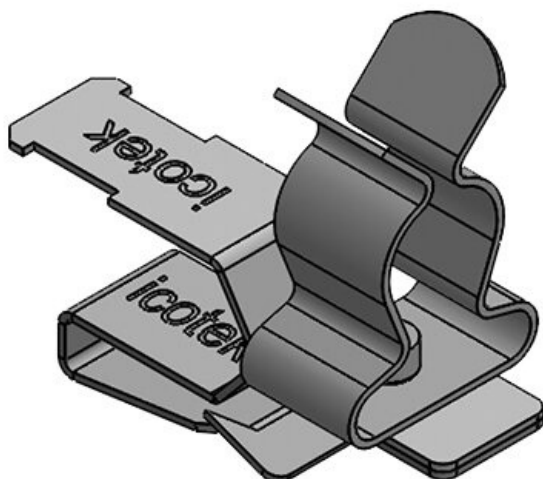
Numer części	36783.3	Dla max.	1
EAN	4251269303	liczba kabli	
	821	Min. średnica	6 mm
Opak.	10	ekranu kabla	
Liczba klamry	1	Maks. średnica	8 mm
uziemiające		ekranu kabla	
Długość	33 mm	Wysokość	23 mm
Szerokość	12 mm	Dla min.	2 mm
Mocowanie	1	grubość ściany	
przewodów		Do	3 mm
(zgodne z EN		maksymalnej	
62444)		grubości	
		ściany	

PFKZ-A|SKL 8-11



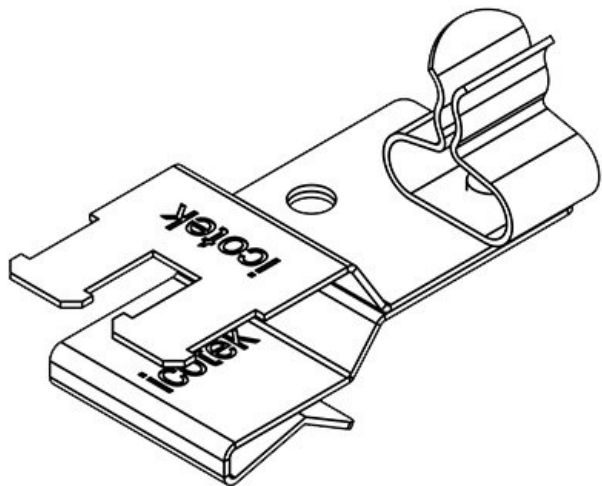
Numer części	36779.4	Dla max.	1
EAN	4251269303	liczba kabli	
	296	Min. średnica	8 mm
Opak.	10	ekranu kabla	
Liczba klamry	1	Maks. średnica	11 mm
uziemiające		ekranu kabla	
Długość	33 mm	Wysokość	27 mm
Szerokość	12 mm	Dla min.	1,5 mm
Mocowanie	1	grubość ściany	
przewodów		Do	2 mm
(zgodne z EN		maksymalnej	
62444)		grubości	
		ściany	

PFKZ-B|SKL 8-11



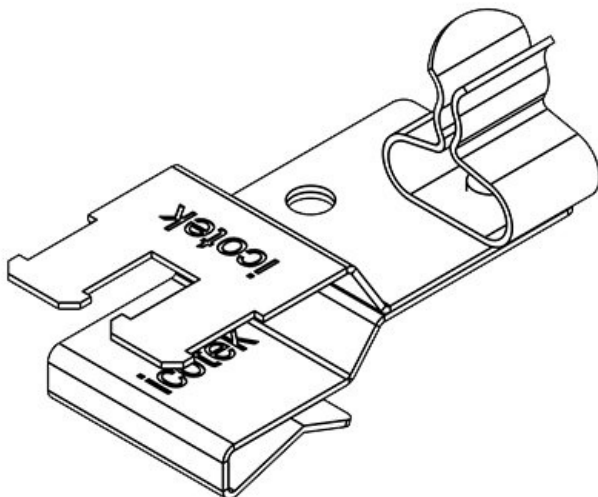
Numer części	36783.4	Dla max.	1
EAN	4251269303	liczba kabli	
	838	Min. średnica	8 mm
Opak.	10	ekranu kabla	
Liczba klamry	1	Maks. średnica	11 mm
uziemiające		ekranu kabla	
Długość	33 mm	Wysokość	28 mm
Szerokość	12 mm	Dla min.	2 mm
Mocowanie	1	grubość ściany	
przewodów		Do	3 mm
(zgodne z EN		maksymalnej	
62444)		grubości	
		ściany	

PFKZ2-A|SKL 01



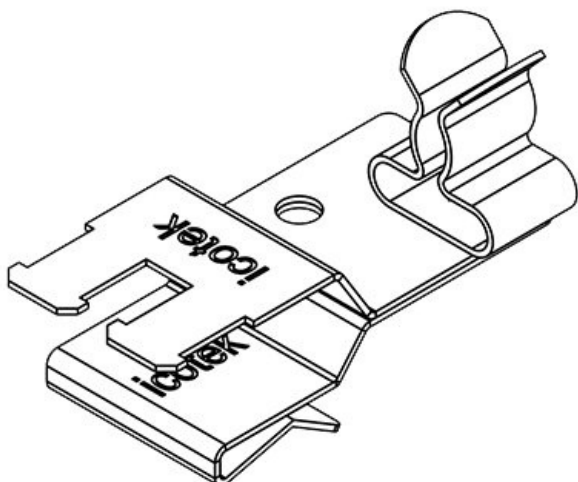
Numer części	36781.01	Min. średnica	1,5 mm
EAN	4251269303	ekranu kabla	
	531	pos. 2	
Opak.	10	Maks. średnica	3 mm
Długość	37 mm	ekranu kabla	
Mocowanie	1	pos. 2	
przewodów		Szerokość	18 mm
(zgodne z EN		Wysokość	21,2 mm
62444)		Dla min.	1,5 mm
Liczba klamry	1	grubość ściany	
uziemiające		Do	2 mm
Dla max.	1	maksymalnej	
liczba kabli		grubości	
		ściany	

PFKZ2-B|SKL 01



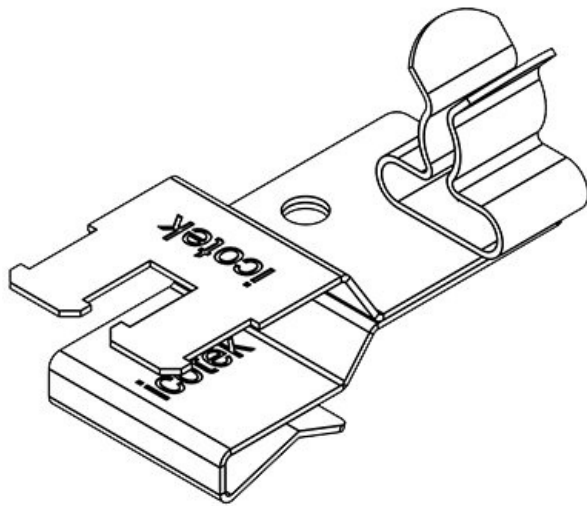
Numer części	36785.01	Min. średnica	1,5 mm
EAN	4251269304	ekranu kabla	
	071	pos. 2	
Opak.	10	Maks. średnica	3 mm
Długość	37 mm	ekranu kabla	
Mocowanie	1	pos. 2	
przewodów		Szerokość	18 mm
(zgodne z EN		Wysokość	20,9 mm
62444)		Dla min.	2 mm
Liczba klamry	1	grubość ściany	
uziemiające		Do	3 mm
Dla max.	1	maksymalnej	
liczba kabli		grubości	
		ściany	

PFKZ2-A|SKL 02



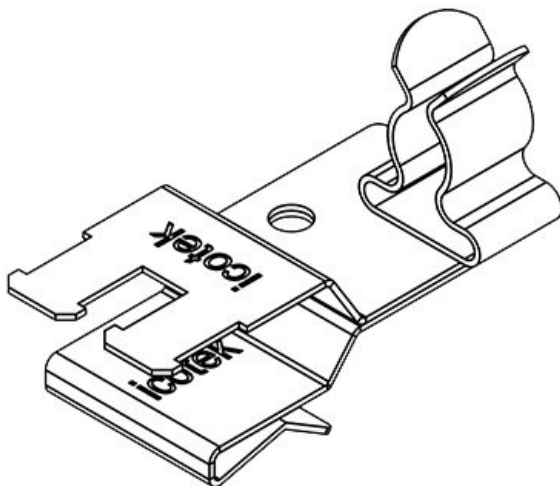
Numer części	36781.02	Min. średnica	3 mm
EAN	4251269303	ekranu kabla	
	548	pos. 2	
Opak.	10	Maks. średnica	6 mm
Długość	37 mm	ekranu kabla	
Mocowanie	1	pos. 2	
przewodów		Szerokość	18 mm
(zgodne z EN		Wysokość	22 mm
62444)		Dla min.	1,5 mm
Liczba klamry	1	grubość ściany	
uziemiające		Do	2 mm
Dla max.	1	maksymalnej	
liczba kabli		grubości	
		ściany	

PFKZ2-B|SKL 02



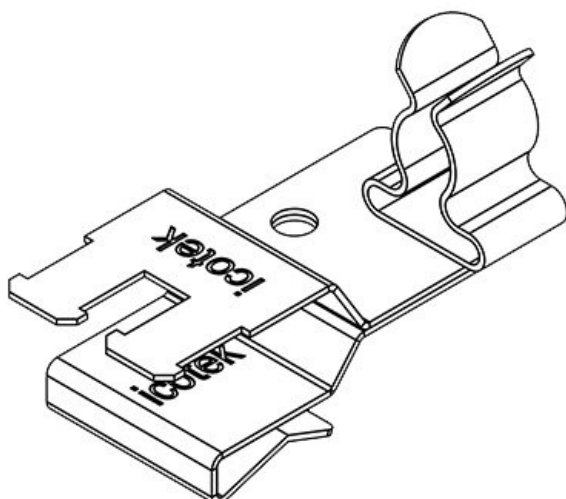
Numer części	36785.02	Min. średnica	3 mm
EAN	4251269304	ekranu kabla	
	088	pos. 2	
Opak.	10	Maks. średnica	6 mm
Długość	37 mm	ekranu kabla	
Mocowanie	1	pos. 2	
przewodów		Szerokość	18 mm
(zgodne z EN		Wysokość	21,6 mm
62444)		Dla min.	2 mm
Liczba klamry	1	grubość ściany	
uziemiające		Do	3 mm
Dla max.	1	maksymalnej	
liczba kabli		grubości	
		ściany	

PFKZ2-A|SKL 03



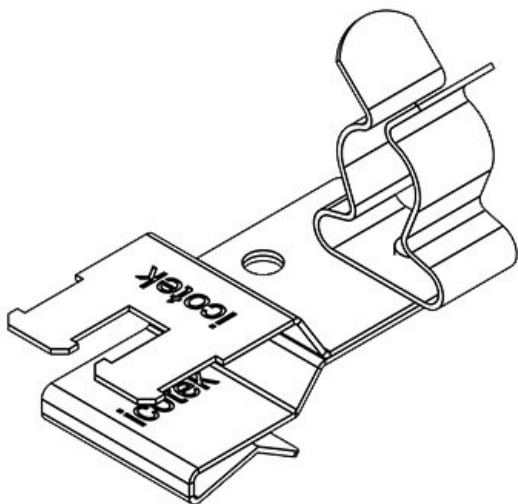
Numer części	36781.03	Min. średnica	6 mm
EAN	4251269303	ekranu kabla	
	555	pos. 2	
Opak.	10	Maks. średnica	8 mm
Długość	37 mm	ekranu kabla	
Mocowanie	1	pos. 2	
przewodów		Szerokość	18 mm
(zgodne z EN		Wysokość	23,4 mm
62444)		Dla min.	1,5 mm
Liczba klamry	1	grubość ściany	
uziemiające		Do	2 mm
Dla max.	1	maksymalnej	
liczba kabli		grubości	
		ściany	

PFKZ2-B|SKL 03



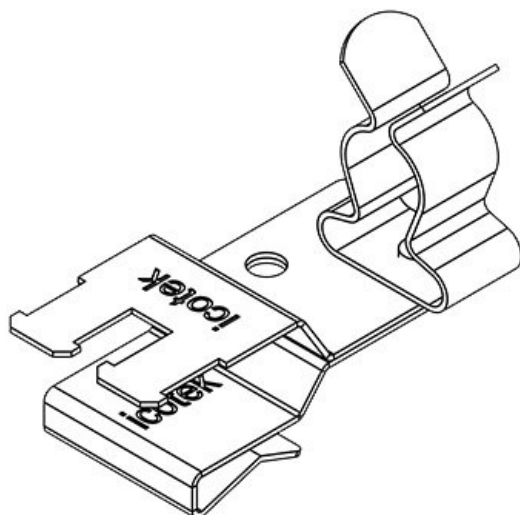
Numer części	36785.03	Min. średnica	6 mm
EAN	4251269304	ekranu kabla	
	095	pos. 2	
Opak.	10	Maks. średnica	8 mm
Długość	37 mm	ekranu kabla	
Mocowanie	1	pos. 2	
przewodów		Szerokość	18 mm
(zgodne z EN		Wysokość	23 mm
62444)		Dla min.	2 mm
Liczba klamry	1	grubość ściany	
uziemiające		Do	3 mm
Dla max.	1	maksymalnej	
liczba kabli		grubości	
		ściany	

PFKZ2-A|SKL 04



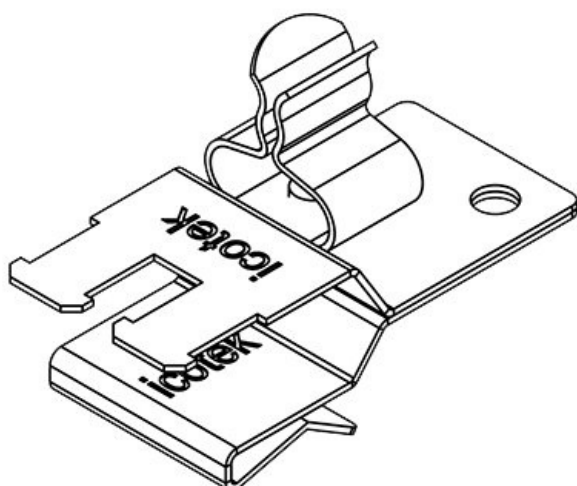
Numer części	36781.04	Min. średnica	8 mm
EAN	4251269303	ekranu kabla	
	562	pos. 2	
Opak.	10	Maks. średnica	11 mm
Długość	37 mm	ekranu kabla	
Mocowanie	1	pos. 2	
przewodów		Szerokość	18 mm
(zgodne z EN		Wysokość	28,4 mm
62444)		Dla min.	1,5 mm
Liczba klamry	1	grubość ściany	
uziemiające		Do	2 mm
Dla max.	1	maksymalnej	
liczba kabli		grubości	
		ściany	

PFKZ2-B|SKL 04

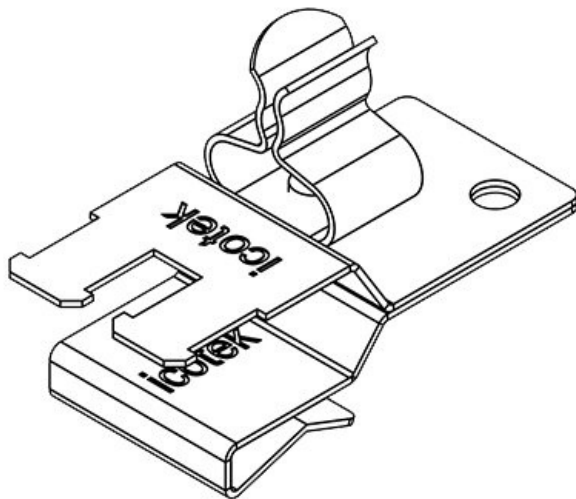


Numer części	36785.04	Min. średnica	8 mm
EAN	4251269304	ekranu kabla	
	101	pos. 2	
Opak.	10	Maks. średnica	11 mm
Długość	37 mm	ekranu kabla	
Mocowanie	1	pos. 2	
przewodów		Szerokość	18 mm
(zgodne z EN		Wysokość	28 mm
62444)		Dla min.	2 mm
Liczba klamry	1	grubość ściany	
uziemiające		Do	3 mm
Dla max.	1	maksymalnej	
liczba kabli		grubości	
		ściany	

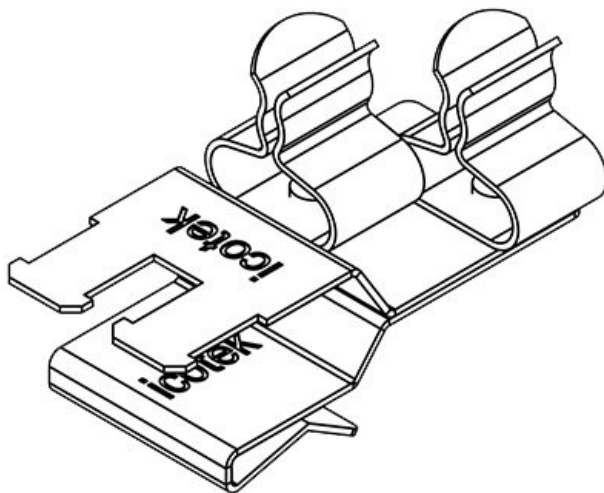
PFKZ2-A|SKL 10



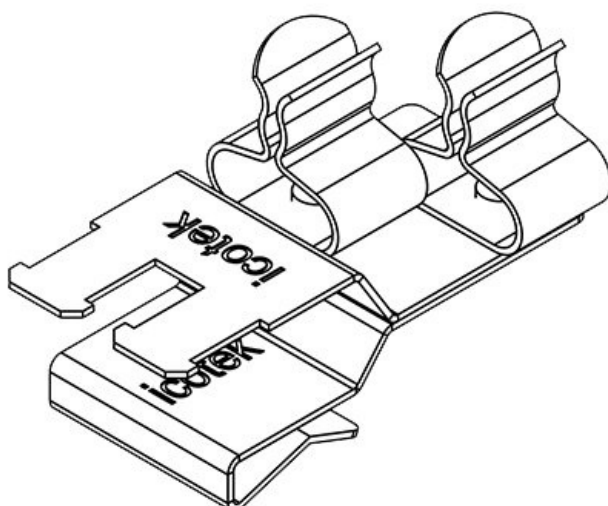
Numer części	36781.10	Min. średnica	1,5 mm
EAN	4251269303	ekranu kabla	
	579	pos. 1	
Opak.	10	Maks. średnica	3 mm
Długość	37 mm	ekranu kabla	
Mocowanie	1	pos. 1	
przewodów		Szerokość	18 mm
(zgodne z EN		Wysokość	21,2 mm
62444)		Dla min.	1,5 mm
Liczba klamry	1	grubość ściany	
uziemiające		Do	2 mm
Dla max.	1	maksymalnej	
liczba kabli		grubości	
		ściany	



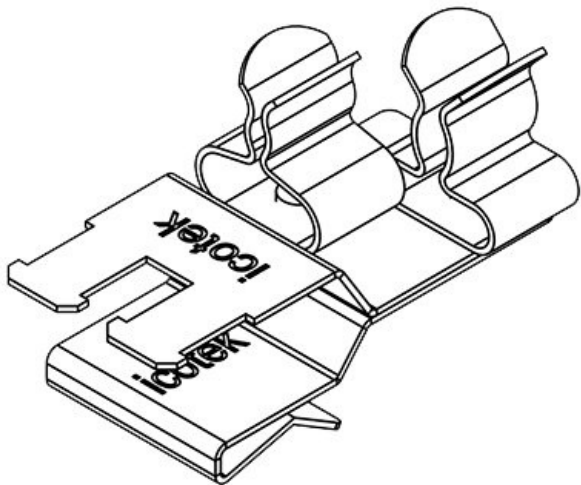
Numer części EAN	36785.10 4251269304	Min. średnica ekranu kabla pos. 1	1,5 mm
Opak.	10	Maks. średnica ekranu kabla pos. 1	3 mm
Długość	37 mm	Szerokość	18 mm
Mocowanie przewodów (zgodne z EN 62444)	1	Wysokość Dla min.	20,9 mm 2 mm
Liczba klamry uziemiające Dla max. liczba kabli	1 1	grubość ściany Do maksymalnej grubości ściany	3 mm



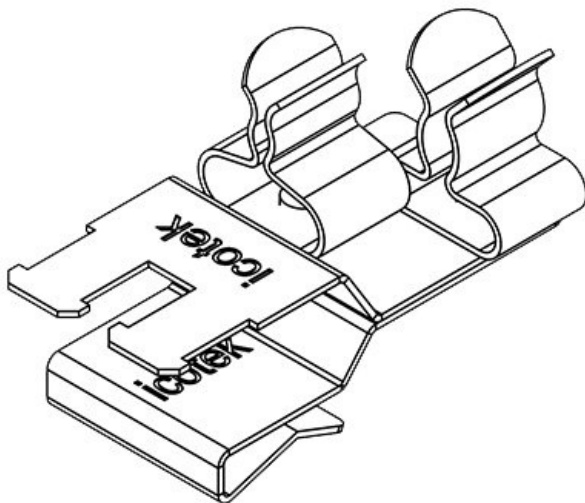
Numer części EAN	36781.11 4251269303	Min. średnica ekranu kabla pos. 1	1,5 mm
Opak.	10	Maks. średnica ekranu kabla pos. 1	3 mm
Długość	37 mm	Min. średnica ekranu kabla pos. 2	1,5 mm
Mocowanie przewodów (zgodne z EN 62444)	1	Maks. średnica ekranu kabla pos. 2	3 mm
Liczba klamry uziemiające Dla max. liczba kabli	2 2	Szerokość Wysokość Dla min. grubość ściany Do maksymalnej grubości ściany	20 mm 21,2 mm 1,5 mm 2 mm



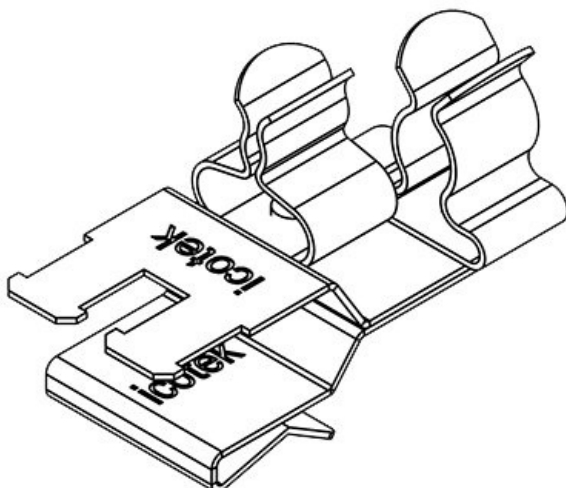
Numer części EAN	36785.11 4251269304	Min. średnica ekranu kabla pos. 1	1,5 mm
Opak.	10	Maks. średnica ekranu kabla pos. 1	3 mm
Długość	37 mm	Min. średnica ekranu kabla pos. 2	1,5 mm
Mocowanie przewodów (zgodne z EN 62444)	1	Maks. średnica ekranu kabla pos. 2	3 mm
Liczba klamry uziemiające Dla max. liczba kabli	2 2	Szerokość Wysokość Dla min. grubość ściany Do maksymalnej grubości ściany	20 mm 20,9 mm 2 mm 3 mm



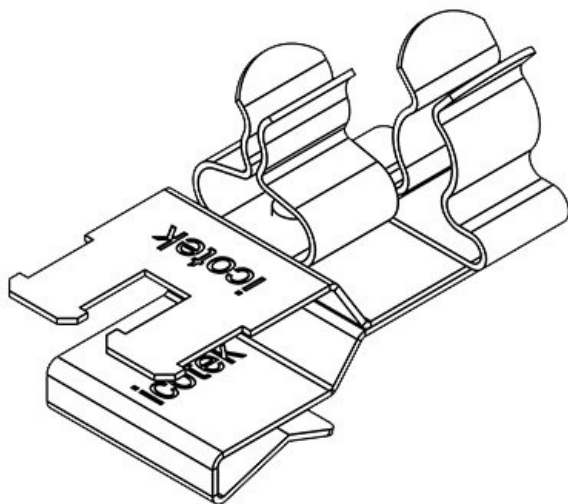
Numer części EAN	36781.12 4251269303	Min. średnica ekranu kabla pos. 1	1,5 mm
Opak.	10	Maks. średnica ekranu kabla pos. 1	3 mm
Długość	37 mm	Min. średnica ekranu kabla pos. 2	3 mm
Mocowanie przewodów (zgodne z EN 62444)	1	Maks. średnica ekranu kabla pos. 2	6 mm
Liczba klamry uziemiające	2	Szerokość	20 mm
Dla max. liczba kabli	2	Wysokość	22 mm
		Dla min. grubość ściany	1,5 mm
		Do maksymalnej grubości ściany	2 mm



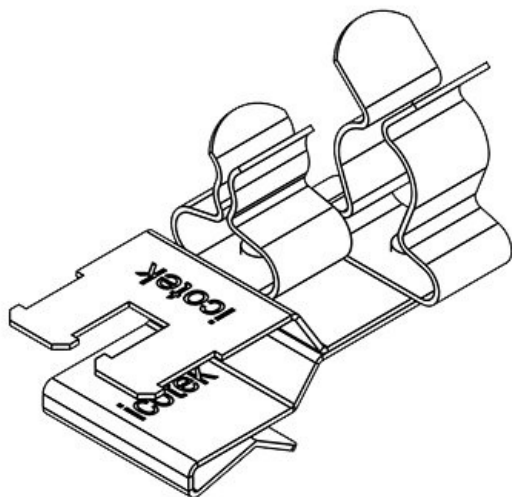
Numer części EAN	36785.12 4251269304	Min. średnica ekranu kabla pos. 1	1,5 mm
Opak.	10	Maks. średnica ekranu kabla pos. 1	3 mm
Długość	37 mm	Min. średnica ekranu kabla pos. 2	3 mm
Mocowanie przewodów (zgodne z EN 62444)	1	Maks. średnica ekranu kabla pos. 2	6 mm
Liczba klamry uziemiające	2	Szerokość	20 mm
Dla max. liczba kabli	2	Wysokość	21,6 mm
		Dla min. grubość ściany	2 mm
		Do maksymalnej grubości ściany	3 mm



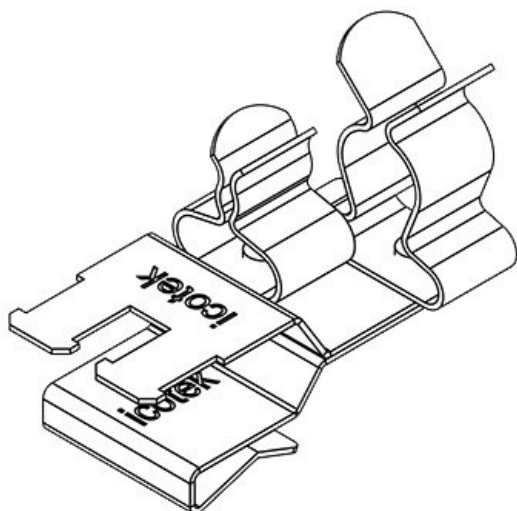
Numer części EAN	36781.13 4251269303	Min. średnica ekranu kabla pos. 1	1,5 mm
Opak.	10	Maks. średnica ekranu kabla pos. 1	3 mm
Długość	37 mm	Min. średnica ekranu kabla pos. 2	6 mm
Mocowanie przewodów (zgodne z EN 62444)	1	Maks. średnica ekranu kabla pos. 2	8 mm
Liczba klamry uziemiające	2	Szerokość	20 mm
Dla max. liczba kabli	2	Wysokość	23,4 mm
		Dla min. grubość ściany	1,5 mm
		Do maksymalnej grubości ściany	2 mm



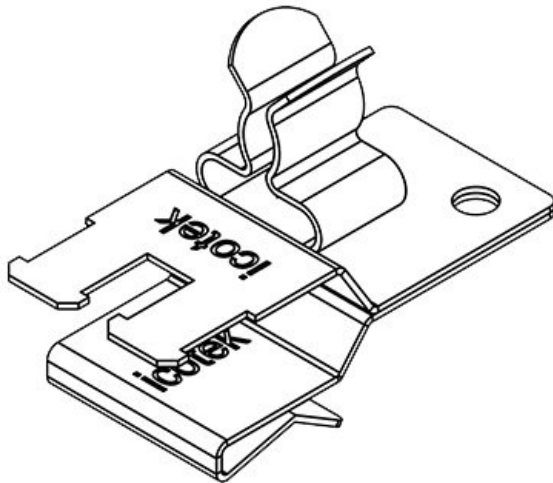
Numer części EAN	36785.13 4251269304	Min. średnica ekranu kabla pos. 1	1,5 mm
Opak.	10	Maks. średnica ekranu kabla pos. 1	3 mm
Długość	37 mm	Min. średnica ekranu kabla pos. 2	6 mm
Mocowanie przewodów (zgodne z EN 62444)	1	Maks. średnica ekranu kabla pos. 2	8 mm
Liczba klamry uziemiające Dla max. liczba kabli	2 2	Szerokość	20 mm
		Wysokość	23 mm
		Dla min. grubość ściany	2 mm
		Do maksymalnej grubości ściany	3 mm



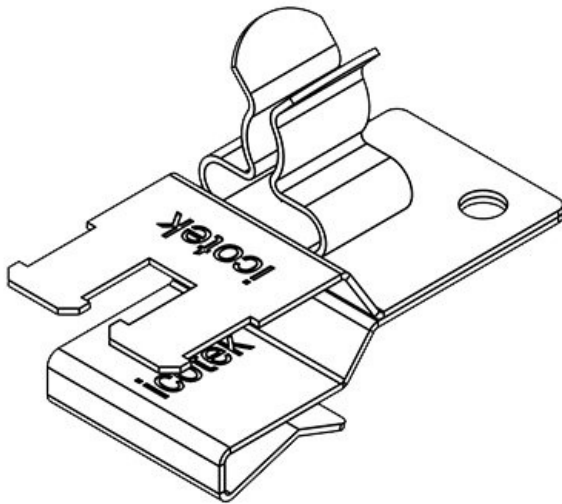
Numer części EAN	36781.14 4251269303	Min. średnica ekranu kabla pos. 1	1,5 mm
Opak.	10	Maks. średnica ekranu kabla pos. 1	3 mm
Długość	37 mm	Min. średnica ekranu kabla pos. 2	8 mm
Mocowanie przewodów (zgodne z EN 62444)	1	Maks. średnica ekranu kabla pos. 2	11 mm
Liczba klamry uziemiające Dla max. liczba kabli	2 2	Szerokość	20 mm
		Wysokość	28,4 mm
		Dla min. grubość ściany	1,5 mm
		Do maksymalnej grubości ściany	2 mm



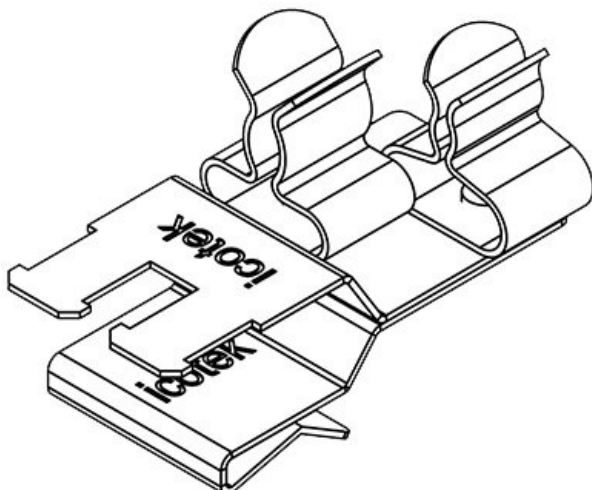
Numer części EAN	36785.14 4251269304	Min. średnica ekranu kabla pos. 1	1,5 mm
Opak.	10	Maks. średnica ekranu kabla pos. 1	3 mm
Długość	37 mm	Min. średnica ekranu kabla pos. 2	8 mm
Mocowanie przewodów (zgodne z EN 62444)	1	Maks. średnica ekranu kabla pos. 2	11 mm
Liczba klamry uziemiające Dla max. liczba kabli	2 2	Szerokość	20 mm
		Wysokość	28 mm
		Dla min. grubość ściany	2 mm
		Do maksymalnej grubości ściany	3 mm



Numer części	36781.20	Min. średnica	3 mm
EAN	4251269303	ekranu kabla	
	623	pos. 1	
Opak.	10	Maks. średnica	6 mm
Długość	37 mm	ekranu kabla	
Mocowanie	1	pos. 1	
przewodów		Szerokość	18 mm
(zgodne z EN		Wysokość	22 mm
62444)		Dla min.	1,5 mm
Liczba klamry	1	grubość ściany	
uziemiające		Do	2 mm
Dla max.	1	maksymalnej	
liczba kabli		grubości	
		ściany	

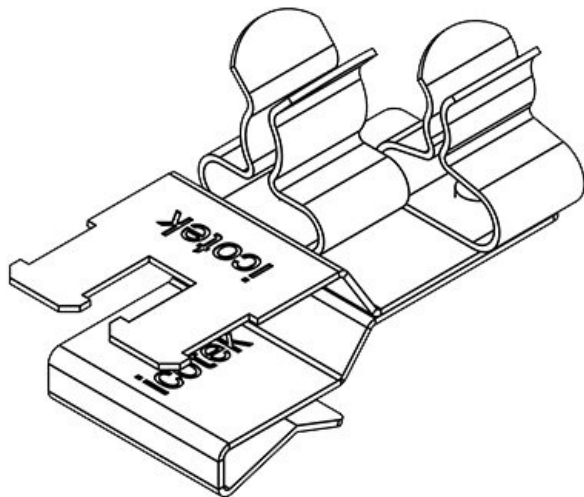


Numer części	36785.20	Min. średnica	3 mm
EAN	4251269304	ekranu kabla	
	163	pos. 1	
Opak.	10	Maks. średnica	6 mm
Długość	37 mm	ekranu kabla	
Mocowanie	1	pos. 1	
przewodów		Szerokość	18 mm
(zgodne z EN		Wysokość	21,6 mm
62444)		Dla min.	2 mm
Liczba klamry	1	grubość ściany	
uziemiające		Do	3 mm
Dla max.	1	maksymalnej	
liczba kabli		grubości	
		ściany	



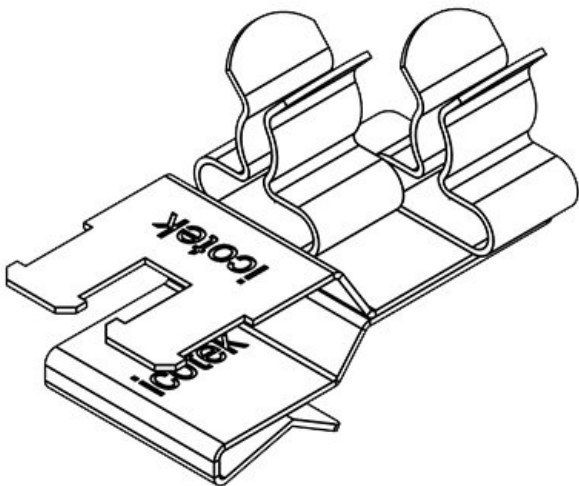
Numer części	36781.21	Min. średnica	3 mm
EAN	4251269303	ekranu kabla	
	630	pos. 1	
Opak.	10	Maks. średnica	6 mm
Długość	37 mm	ekranu kabla	
Mocowanie	1	pos. 1	
przewodów		Min. średnica	1,5 mm
(zgodne z EN		ekranu kabla	
62444)		pos. 2	
Liczba klamry	2	Maks. średnica	3 mm
uziemiające		ekranu kabla	
Dla max.	2	pos. 2	
liczba kabli		Szerokość	20 mm
		Wysokość	22 mm
		Dla min.	1,5 mm
		grubość ściany	
		Do	2 mm
		maksymalnej	
		grubości	
		ściany	

PFKZ2-B|SKL 21



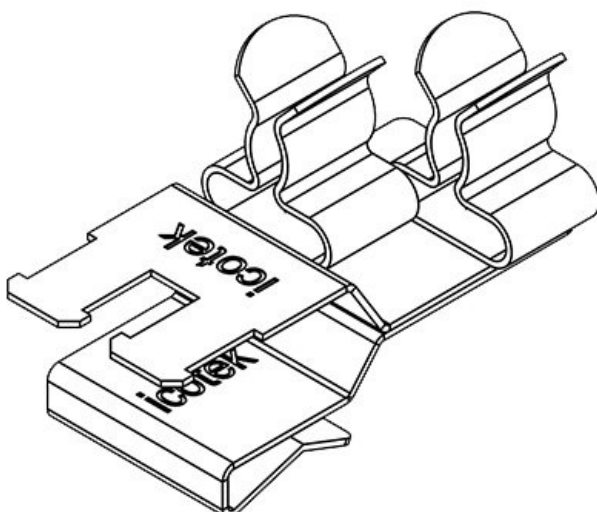
Numer części	36785.21	Min. średnica	3 mm
EAN	4251269304	ekranu kabla	
	170	pos. 1	
Opak.	10	Maks. średnica	6 mm
Długość	37 mm	ekranu kabla	
Mocowanie	1	pos. 1	
przewodów		Min. średnica	1,5 mm
(zgodne z EN		ekranu kabla	
62444)		pos. 2	
Liczba klamry	2	Maks. średnica	3 mm
uziemiające		ekranu kabla	
Dla max.	2	pos. 2	
liczba kabli		Szerokość	20 mm
		Wysokość	21,6 mm
		Dla min.	2 mm
		grubość ściany	
		Do	3 mm
		maksymalnej	
		grubości	
		ściany	

PFKZ2-A|SKL 22

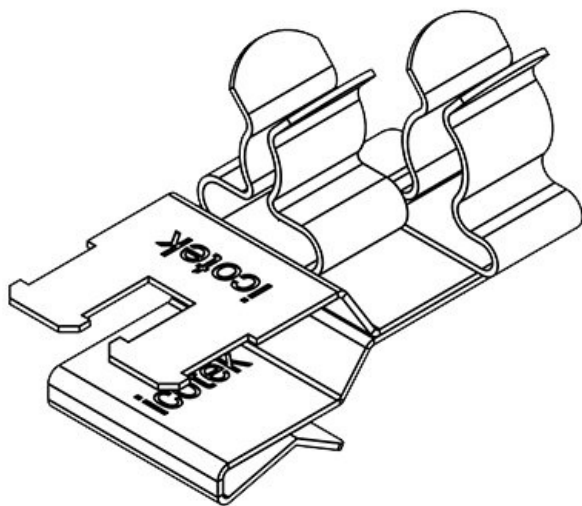


Numer części	36781.22	Min. średnica	3 mm
EAN	4251269303	ekranu kabla	
	647	pos. 1	
Opak.	10	Maks. średnica	6 mm
Długość	37 mm	ekranu kabla	
Mocowanie	1	pos. 1	
przewodów		Min. średnica	3 mm
(zgodne z EN		ekranu kabla	
62444)		pos. 2	
Liczba klamry	2	Maks. średnica	6 mm
uziemiające		ekranu kabla	
Dla max.	2	pos. 2	
liczba kabli		Szerokość	20 mm
		Wysokość	22 mm
		Dla min.	1,5 mm
		grubość ściany	
		Do	2 mm
		maksymalnej	
		grubości	
		ściany	

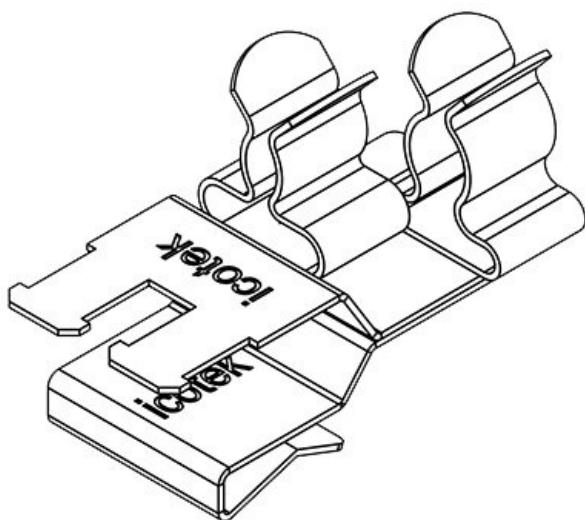
PFKZ2-B|SKL 22



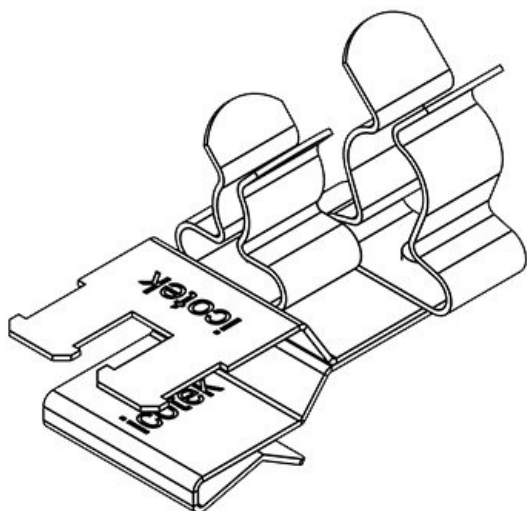
Numer części	36785.22	Min. średnica	3 mm
EAN	4251269304	ekranu kabla	
	187	pos. 1	
Opak.	10	Maks. średnica	6 mm
Długość	37 mm	ekranu kabla	
Mocowanie	1	pos. 1	
przewodów		Min. średnica	3 mm
(zgodne z EN		ekranu kabla	
62444)		pos. 2	
Liczba klamry	2	Maks. średnica	6 mm
uziemiające		ekranu kabla	
Dla max.	2	pos. 2	
liczba kabli		Szerokość	20 mm
		Wysokość	21,6 mm
		Dla min.	2 mm
		grubość ściany	
		Do	3 mm
		maksymalnej	
		grubości	
		ściany	



Numer części EAN	36781.23 4251269303	Min. średnica ekranu kabla pos. 1	3 mm
Opak.	10	Maks. średnica ekranu kabla pos. 1	6 mm
Długość	37 mm	Min. średnica ekranu kabla pos. 2	6 mm
Mocowanie przewodów (zgodne z EN 62444)	1	Maks. średnica ekranu kabla pos. 2	8 mm
Liczba klamry uziemiające	2	Szerokość	20 mm
Dla max. liczba kabli	2	Wysokość	23,4 mm
		Dla min. grubość ściany	1,5 mm
		Do maksymalnej grubości ściany	2 mm

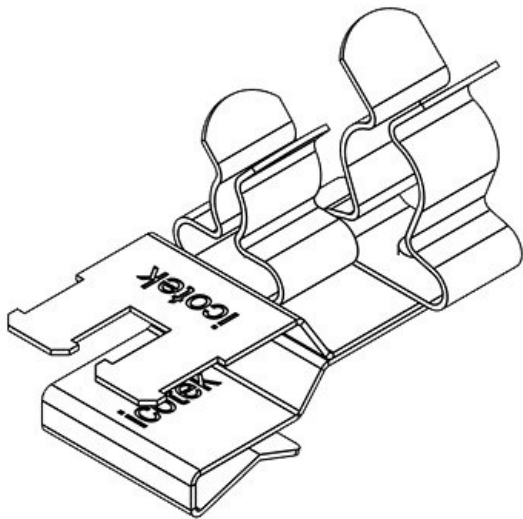


Numer części EAN	36785.23 4251269304	Min. średnica ekranu kabla pos. 1	3 mm
Opak.	10	Maks. średnica ekranu kabla pos. 1	6 mm
Długość	37 mm	Min. średnica ekranu kabla pos. 2	6 mm
Mocowanie przewodów (zgodne z EN 62444)	1	Maks. średnica ekranu kabla pos. 2	8 mm
Liczba klamry uziemiające	2	Szerokość	20 mm
Dla max. liczba kabli	2	Wysokość	23 mm
		Dla min. grubość ściany	2 mm
		Do maksymalnej grubości ściany	3 mm



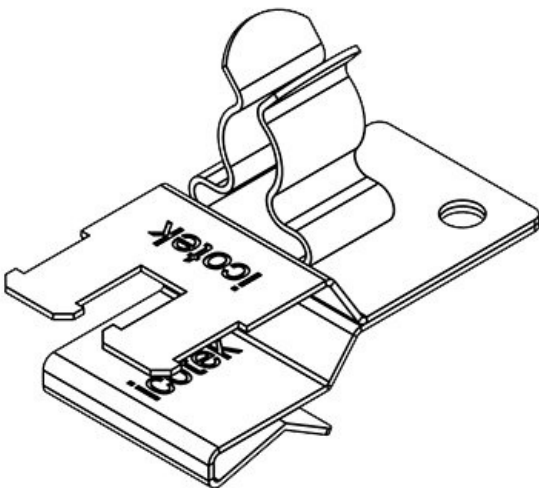
Numer części EAN	36781.24 4251269303	Min. średnica ekranu kabla pos. 1	3 mm
Opak.	10	Maks. średnica ekranu kabla pos. 1	6 mm
Długość	37 mm	Min. średnica ekranu kabla pos. 2	8 mm
Mocowanie przewodów (zgodne z EN 62444)	1	Maks. średnica ekranu kabla pos. 2	11 mm
Liczba klamry uziemiające	2	Szerokość	20 mm
Dla max. liczba kabli	2	Wysokość	28,4 mm
		Dla min. grubość ściany	1,5 mm
		Do maksymalnej grubości ściany	2 mm

PFKZ2-B|SKL 24



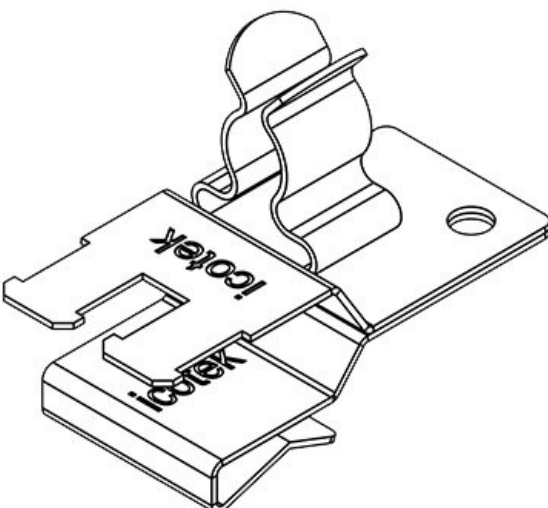
Numer części EAN	36785.24 4251269304	Min. średnica ekranu kabla pos. 1	3 mm
Opak.	200	Maks. średnica ekranu kabla pos. 1	6 mm
Długość	37 mm	Min. średnica ekranu kabla pos. 2	8 mm
Mocowanie przewodów (zgodne z EN 62444)	1	Maks. średnica ekranu kabla pos. 2	11 mm
Liczba klamry uziemiające	2	Szerokość	20 mm
Dla max. liczba kabli	2	Wysokość	28 mm
		Dla min. grubość ściany	2 mm
		Do maksymalnej grubości ściany	3 mm

PFKZ2-A|SKL 30

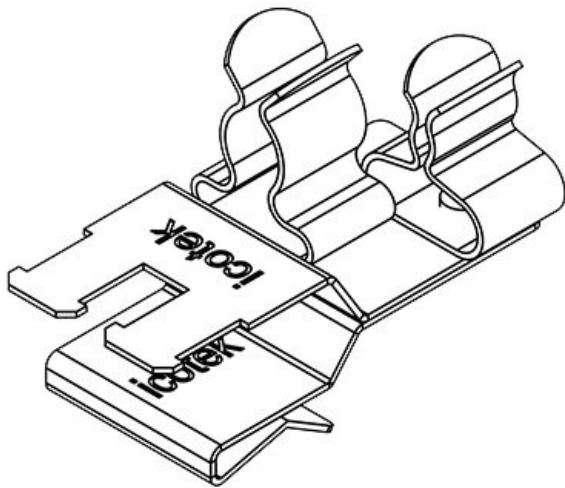


Numer części EAN	36781.30 4251269303	Min. średnica ekranu kabla pos. 1	6 mm
Opak.	10	Maks. średnica ekranu kabla pos. 1	8 mm
Długość	37 mm	Szerokość	18 mm
Mocowanie przewodów (zgodne z EN 62444)	1	Wysokość	23,4 mm
Liczba klamry uziemiające	1	Dla min. grubość ściany	1,5 mm
Dla max. liczba kabli	1	Do maksymalnej grubości ściany	2 mm

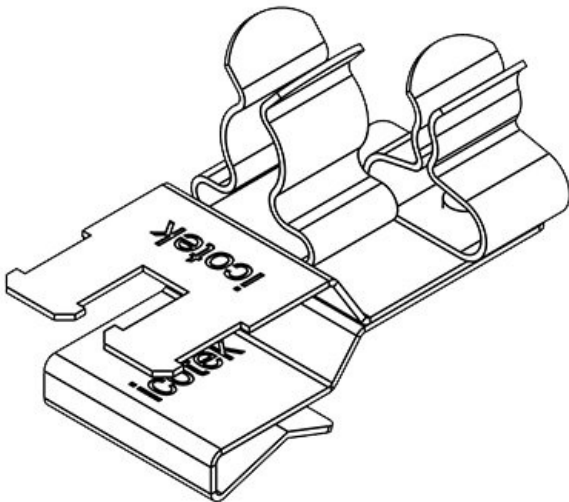
PFKZ2-B|SKL 30



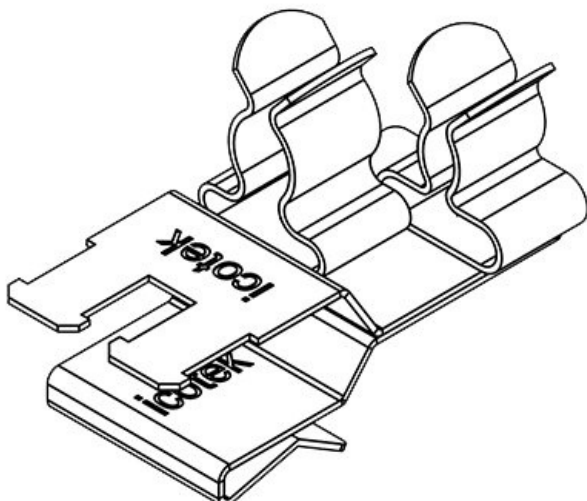
Numer części EAN	36785.30 4251269304	Min. średnica ekranu kabla pos. 1	6 mm
Opak.	217	Maks. średnica ekranu kabla pos. 1	8 mm
Długość	37 mm	Szerokość	18 mm
Mocowanie przewodów (zgodne z EN 62444)	1	Wysokość	23 mm
Liczba klamry uziemiające	1	Dla min. grubość ściany	2 mm
Dla max. liczba kabli	1	Do maksymalnej grubości ściany	3 mm



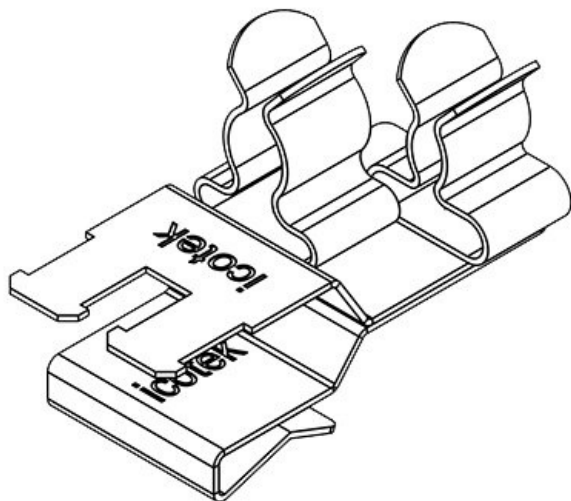
Numer części	36781.31	Min. średnica	6 mm
EAN	4251269303	ekranu kabla	
	685	pos. 1	
Opak.	10	Maks. średnica	8 mm
Długość	37 mm	ekranu kabla	
Mocowanie	1	pos. 1	
przewodów		Min. średnica	1,5 mm
(zgodne z EN		ekranu kabla	
62444)		pos. 2	
Liczba klamry	2	Maks. średnica	3 mm
uziemiające		ekranu kabla	
Dla max.	2	pos. 2	
liczba kabli		Szerokość	20 mm
		Wysokość	23,4 mm
		Dla min.	1,5 mm
		grubość ściany	
		Do	2 mm
		maksymalnej	
		grubości	
		ściany	



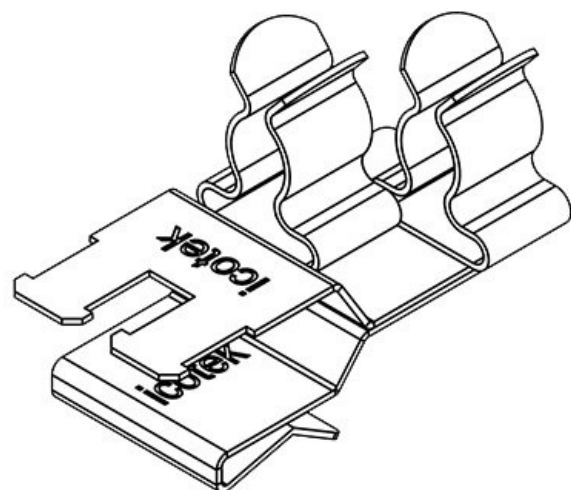
Numer części	36785.31	Min. średnica	6 mm
EAN	4251269304	ekranu kabla	
	224	pos. 1	
Opak.	10	Maks. średnica	8 mm
Długość	37 mm	ekranu kabla	
Mocowanie	1	pos. 1	
przewodów		Min. średnica	1,5 mm
(zgodne z EN		ekranu kabla	
62444)		pos. 2	
Liczba klamry	2	Maks. średnica	3 mm
uziemiające		ekranu kabla	
Dla max.	2	pos. 2	
liczba kabli		Szerokość	20 mm
		Wysokość	23 mm
		Dla min.	2 mm
		grubość ściany	
		Do	3 mm
		maksymalnej	
		grubości	
		ściany	



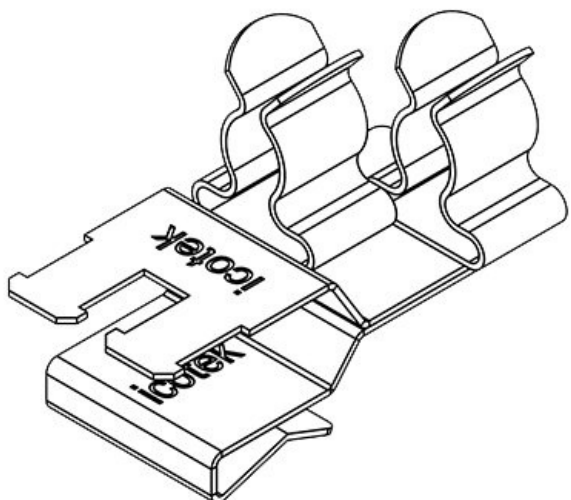
Numer części	36781.32	Min. średnica	6 mm
EAN	4251269303	ekranu kabla	
	692	pos. 1	
Opak.	10	Maks. średnica	8 mm
Długość	37 mm	ekranu kabla	
Mocowanie	1	pos. 1	
przewodów		Min. średnica	3 mm
(zgodne z EN		ekranu kabla	
62444)		pos. 2	
Liczba klamry	2	Maks. średnica	6 mm
uziemiające		ekranu kabla	
Dla max.	2	pos. 2	
liczba kabli		Szerokość	20 mm
		Wysokość	23,4 mm
		Dla min.	1,5 mm
		grubość ściany	
		Do	2 mm
		maksymalnej	
		grubości	
		ściany	



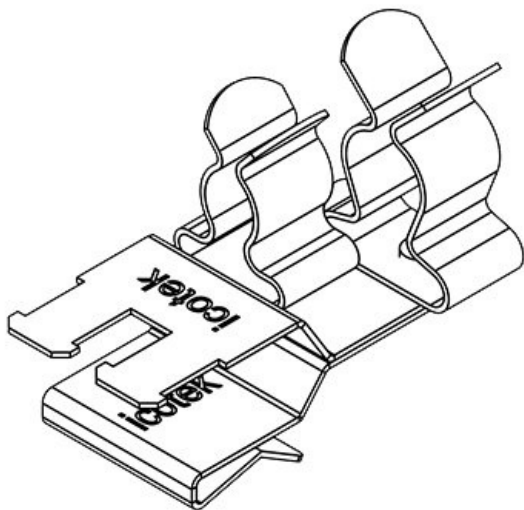
Numer części	36785.32	Min. średnica	6 mm
EAN	4251269304	ekranu kabla	
	231	pos. 1	
Opak.	10	Maks. średnica	8 mm
Długość	37 mm	ekranu kabla	
Mocowanie	1	pos. 1	
przewodów		Min. średnica	3 mm
(zgodne z EN		ekranu kabla	
62444)		pos. 2	
Liczba klamry	2	Maks. średnica	6 mm
uziemiające		ekranu kabla	
Dla max.	2	pos. 2	
liczba kabli		Szerokość	20 mm
		Wysokość	23 mm
		Dla min.	2 mm
		grubość ściany	
		Do	3 mm
		maksymalnej	
		grubości	
		ściany	



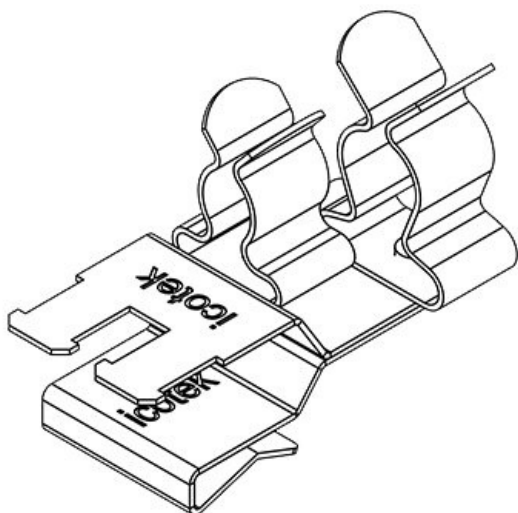
Numer części	36781.33	Min. średnica	6 mm
EAN	4251269303	ekranu kabla	
	708	pos. 1	
Opak.	10	Maks. średnica	8 mm
Długość	37 mm	ekranu kabla	
Mocowanie	1	pos. 1	
przewodów		Min. średnica	6 mm
(zgodne z EN		ekranu kabla	
62444)		pos. 2	
Liczba klamry	2	Maks. średnica	8 mm
uziemiające		ekranu kabla	
Dla max.	2	pos. 2	
liczba kabli		Szerokość	20 mm
		Wysokość	23,4 mm
		Dla min.	1,5 mm
		grubość ściany	
		Do	2 mm
		maksymalnej	
		grubości	
		ściany	



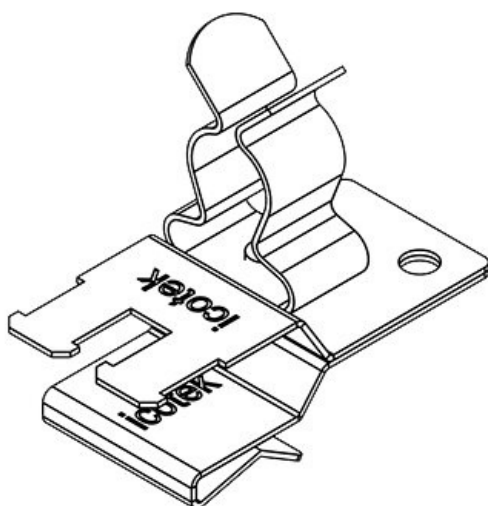
Numer części	36785.33	Min. średnica	6 mm
EAN	4251269304	ekranu kabla	
	248	pos. 1	
Opak.	10	Maks. średnica	8 mm
Długość	37 mm	ekranu kabla	
Mocowanie	1	pos. 1	
przewodów		Min. średnica	6 mm
(zgodne z EN		ekranu kabla	
62444)		pos. 2	
Liczba klamry	2	Maks. średnica	8 mm
uziemiające		ekranu kabla	
Dla max.	2	pos. 2	
liczba kabli		Szerokość	20 mm
		Wysokość	23 mm
		Dla min.	2 mm
		grubość ściany	
		Do	3 mm
		maksymalnej	
		grubości	
		ściany	



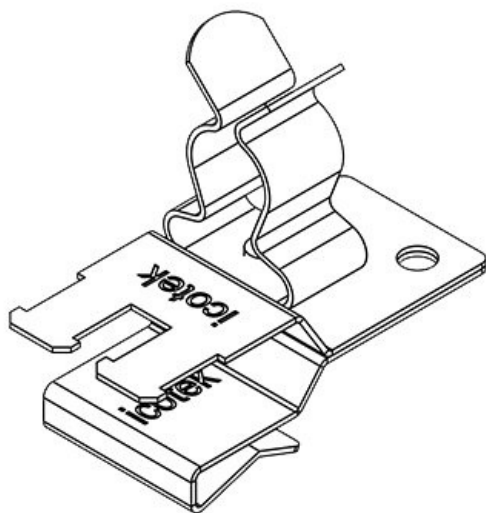
Numer części EAN	36781.34 4251269303	Min. średnica ekranu kabla pos. 1	6 mm
Opak.	10	Maks. średnica ekranu kabla pos. 1	8 mm
Długość	37 mm	Min. średnica ekranu kabla pos. 2	8 mm
Mocowanie przewodów (zgodne z EN 62444)	1	Maks. średnica ekranu kabla pos. 2	11 mm
Liczba klamry uziemiające	2	Szerokość	20 mm
Dla max. liczba kabli	2	Wysokość	28,4 mm
		Dla min. grubość ściany	1,5 mm
		Do maksymalnej grubości ściany	2 mm



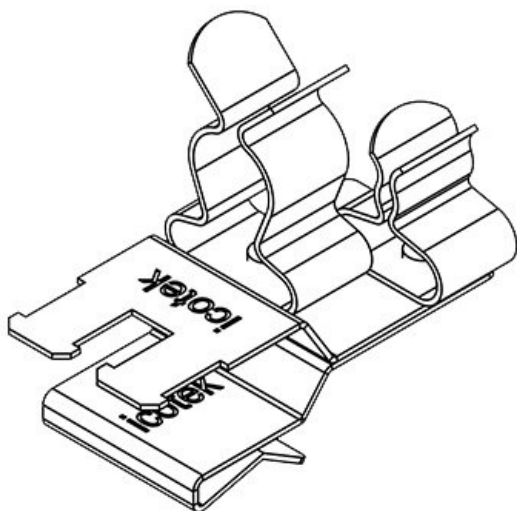
Numer części EAN	36785.34 4251269304	Min. średnica ekranu kabla pos. 1	6 mm
Opak.	10	Maks. średnica ekranu kabla pos. 1	8 mm
Długość	37 mm	Min. średnica ekranu kabla pos. 2	8 mm
Mocowanie przewodów (zgodne z EN 62444)	1	Maks. średnica ekranu kabla pos. 2	11 mm
Liczba klamry uziemiające	2	Szerokość	20 mm
Dla max. liczba kabli	2	Wysokość	28 mm
		Dla min. grubość ściany	2 mm
		Do maksymalnej grubości ściany	3 mm



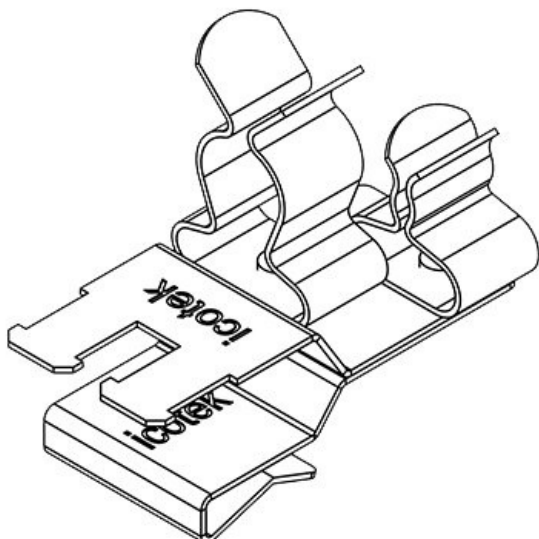
Numer części EAN	36781.40 4251269303	Min. średnica ekranu kabla pos. 1	8 mm
Opak.	10	Maks. średnica ekranu kabla pos. 1	11 mm
Długość	37 mm	Szerokość	18 mm
Mocowanie przewodów (zgodne z EN 62444)	1	Wysokość	28,4 mm
Liczba klamry uziemiające	1	Dla min. grubość ściany	1,5 mm
Dla max. liczba kabli	1	Do maksymalnej grubości ściany	2 mm



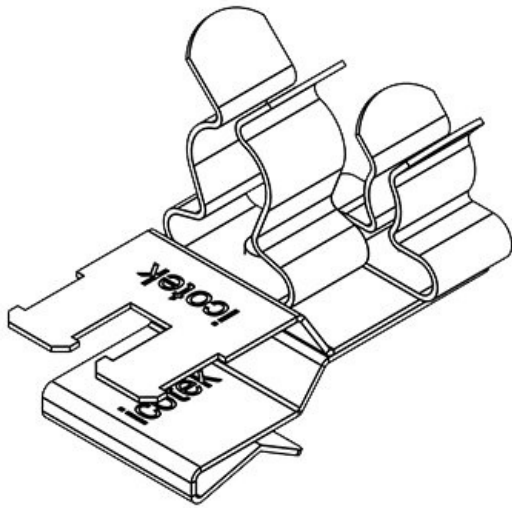
Numer części	36785.40	Min. średnica	8 mm
EAN	4251269304	ekranu kabla	
	262	pos. 1	
Opak.	10	Maks. średnica	11 mm
Długość	37 mm	ekranu kabla	
Mocowanie	1	pos. 1	
przewodów		Szerokość	18 mm
(zgodne z EN		Wysokość	28 mm
62444)		Dla min.	2 mm
Liczba klamry	1	grubość ściany	
uziemiające		Do	3 mm
Dla max.	1	maksymalnej	
liczba kabli		grubości	
		ściany	



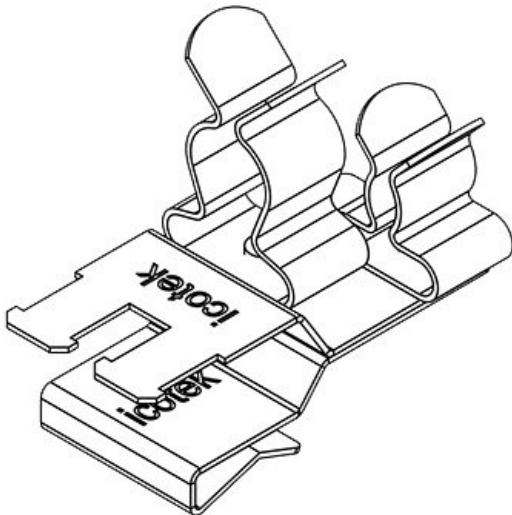
Numer części	36781.41	Min. średnica	8 mm
EAN	4251269303	ekranu kabla	
	739	pos. 1	
Opak.	10	Maks. średnica	11 mm
Długość	37 mm	ekranu kabla	
Mocowanie	1	pos. 1	
przewodów		Min. średnica	1,5 mm
(zgodne z EN		ekranu kabla	
62444)		pos. 2	
Liczba klamry	2	Maks. średnica	3 mm
uziemiające		ekranu kabla	
Dla max.	2	pos. 2	
liczba kabli		Szerokość	20 mm
		Wysokość	28,4 mm
		Dla min.	1,5 mm
		grubość ściany	
		Do	2 mm
		maksymalnej	
		grubości	
		ściany	



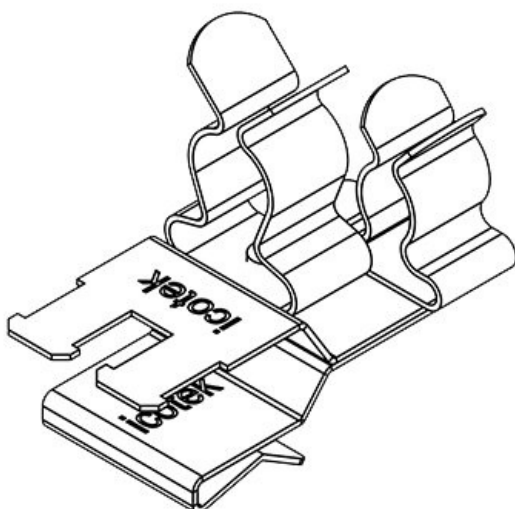
Numer części	36785.41	Min. średnica	8 mm
EAN	4251269304	ekranu kabla	
	279	pos. 1	
Opak.	10	Maks. średnica	11 mm
Długość	37 mm	ekranu kabla	
Mocowanie	1	pos. 1	
przewodów		Min. średnica	1,5 mm
(zgodne z EN		ekranu kabla	
62444)		pos. 2	
Liczba klamry	2	Maks. średnica	3 mm
uziemiające		ekranu kabla	
Dla max.	2	pos. 2	
liczba kabli		Szerokość	20 mm
		Wysokość	28 mm
		Dla min.	2 mm
		grubość ściany	
		Do	3 mm
		maksymalnej	
		grubości	
		ściany	



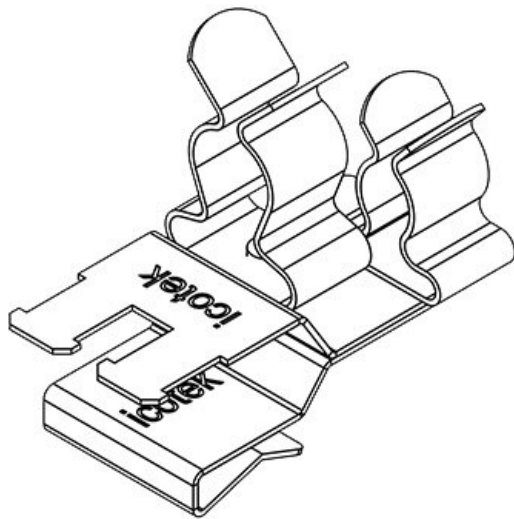
Numer części EAN	36781.42 4251269303	Min. średnica ekranu kabla pos. 1	8 mm
Opak.	10	Maks. średnica ekranu kabla pos. 1	11 mm
Długość	37 mm	Min. średnica ekranu kabla pos. 2	3 mm
Mocowanie przewodów (zgodne z EN 62444)	1	Maks. średnica ekranu kabla pos. 2	6 mm
Liczba klamry uziemiające	2	Szerokość	20 mm
Dla max. liczba kabli	2	Wysokość	28,4 mm
		Dla min. grubość ściany	1,5 mm
		Do maksymalnej grubości ściany	2 mm



Numer części EAN	36785.42 4251269304	Min. średnica ekranu kabla pos. 1	8 mm
Opak.	10	Maks. średnica ekranu kabla pos. 1	11 mm
Długość	37 mm	Min. średnica ekranu kabla pos. 2	3 mm
Mocowanie przewodów (zgodne z EN 62444)	1	Maks. średnica ekranu kabla pos. 2	6 mm
Liczba klamry uziemiające	2	Szerokość	20 mm
Dla max. liczba kabli	2	Wysokość	28 mm
		Dla min. grubość ściany	2 mm
		Do maksymalnej grubości ściany	3 mm



Numer części EAN	36781.43 4251269303	Min. średnica ekranu kabla pos. 1	8 mm
Opak.	10	Maks. średnica ekranu kabla pos. 1	11 mm
Długość	37 mm	Min. średnica ekranu kabla pos. 2	6 mm
Mocowanie przewodów (zgodne z EN 62444)	1	Maks. średnica ekranu kabla pos. 2	8 mm
Liczba klamry uziemiające	2	Szerokość	20 mm
Dla max. liczba kabli	2	Wysokość	28,4 mm
		Dla min. grubość ściany	1,5 mm
		Do maksymalnej grubości ściany	2 mm



Numer części	36785.43	Min. średnica	8 mm
EAN	4251269304	ekranu kabla	
	293	pos. 1	
Opak.	10	Maks. średnica	11 mm
Długość	37 mm	ekranu kabla	
Mocowanie	1	pos. 1	
przewodów		Min. średnica	6 mm
(zgodne z EN		ekranu kabla	
62444)		pos. 2	
Liczba klamry	2	Maks. średnica	8 mm
uziemiające		ekranu kabla	
Dla max.	2	pos. 2	
liczba kabli		Szerokość	20 mm
		Wysokość	28 mm
		Dla min.	2 mm
		grubość ściany	
		Do	3 mm
		maksymalnej	
		grubości	
		ściany	